

## Manuelle Drehversteller

*Manual rotary adjusters*

## NC-Drehtische

*NC-rotary tables*

**IEF** <sup>®</sup>  
**WERNER**

# Standard-Drehversteller

*standard rotary adjusters*



# Rundum präzise...

All around precise...

Der Standard-Drehversteller verfügt über eine Schnellverstellung. Hierzu ist eine seitlich am Drehteller zugängliche Schraube zu lösen. Ebenfalls an dieser Stelle befindet sich die Festschraube.

## Merkmale

- Schnellverstellung
- Klemmung mit hoher Klemmkraft
- Feineinstellung
- hohe Reproduzierbarkeit der Position

Die Dreheinheit wurde im Wesentlichen aus Edelstahl gefertigt. Der Verstellknopf besteht aus schwarz eloxiertem Aluminium, die Lagerung der Schnecke besteht aus Sinterbronze.

The standard rotary adjuster is equipped with a quick adjustment. For this purpose a screw that is located laterally on the rotary table has to be opened. Furthermore the locking screw is situated at this point.

## Features

- quick adjustment
- clamping with high clamping force
- fine adjustment
- high position repeatability

The rotary unit is basically made of stainless steel. The adjusting knob is made of black anodized aluminum, the worm bearing is made of sintered bronze.



MDV 55

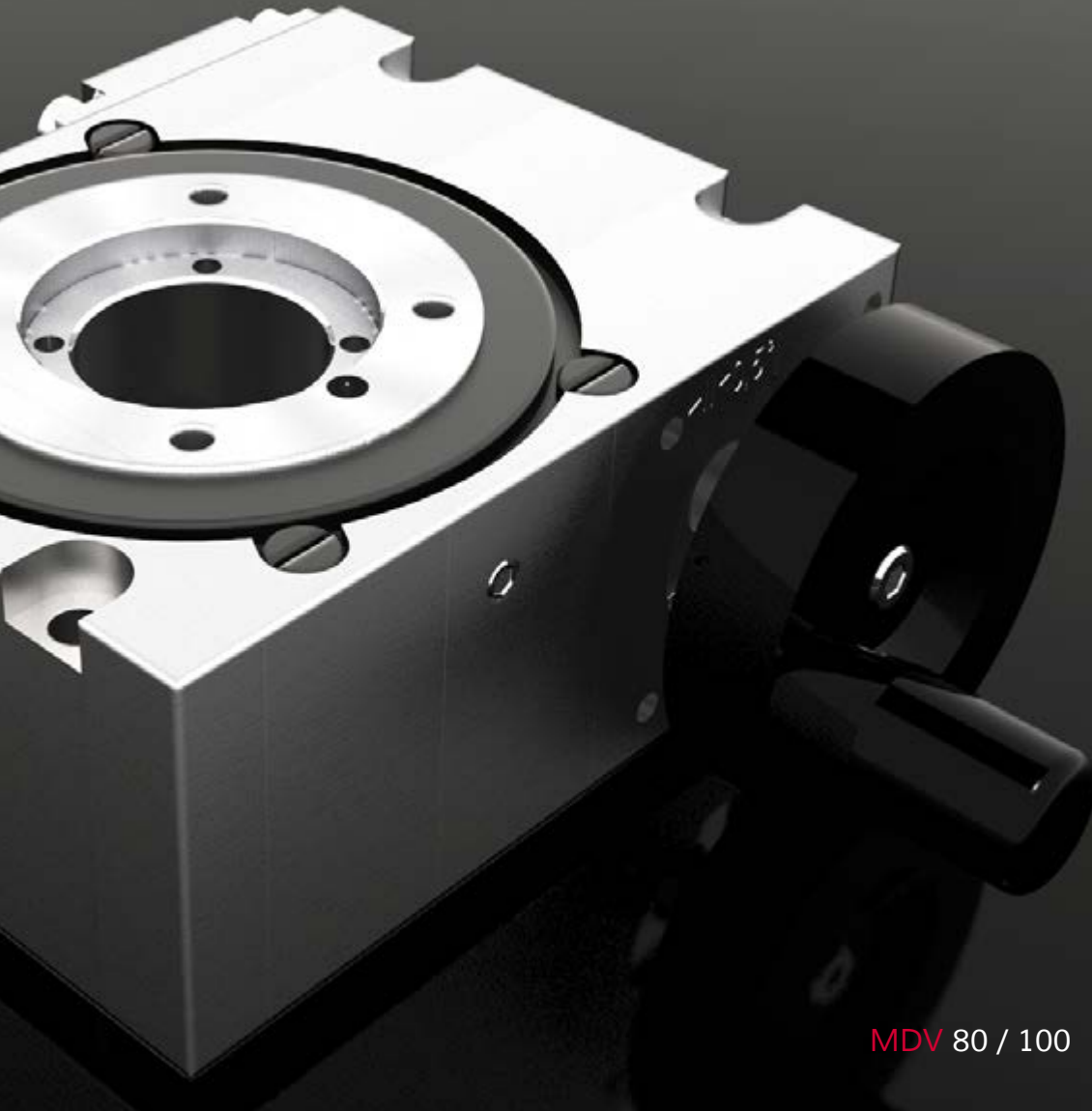


MDV 80

# Schwerlast-Drehversteller mit Hohlwelle

*heavy duty rotary adjusters with hollow shaft*





MDV 80 / 100

Schwerlast-Drehversteller bestehen aus Edelstahl und Aluminium. Sie arbeiten mit einem hochwertigen Schneckengetriebe, dessen Umkehrspiel durch Zustellung des Schneckenrades bzw. der Schnecke minimiert werden kann. Die Hohlwelle ermöglicht dem Konstrukteur zusätzlichen Spielraum zur Unterbringung von Schläuchen und Kabeln.

#### Merkmale

- Ablesegenauigkeit 0,5°
- hohe Reproduzierbarkeit der Position
- Zubehör: Handrad, Feststellhebel und digitale Positionsanzeige
- Abtriebsdrehmoment bis 40 Nm

Heavy duty rotary adjusters are made of stainless steel and aluminum. They work with a high-quality worm gear whose backlash can be minimised through infeed of the worm wheel or worm. The hollow shaft allows the engineer additional flexibility to hide tubes and cables.

#### Features

- reading accuracy 0.5°
- high position repeatability
- accessories: hand wheel, locking lever and electronic position indicator
- output torque up to 40 Nm

# Optionen | Options



## Handrad

Das Handrad ermöglicht die schnelle und präzise Verstellung großer Hübe per Handbetrieb (Anbau nur bei **MDV 80/100** und **MDV 100/140** möglich).

## Hand wheel

The hand wheel allows the manual quick and precise adjustment of wide strokes (assembly for **MDV 80/100** and **MDV 100/140** only).

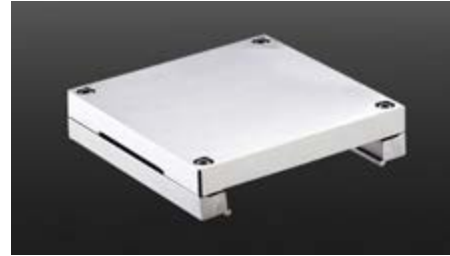


## Klemmhebel

Der Klemmhebel ermöglicht die Arretierung des Schneckengetriebes und fixiert die eingestellte Position.

## Clamping lever

The clamping lever enables to lock the worm gear and to fix the adjusted position.

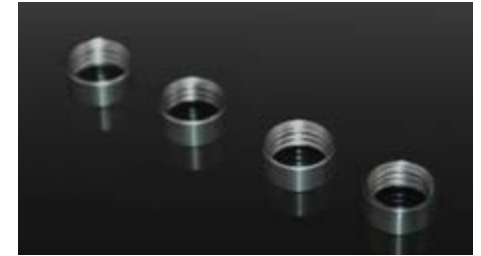


## Montageplatte

Die Montageplatte dient als Adapter zu Ihren Anwendungen und kann zu diesem Zwecke nach Ihren Wünschen bearbeitet werden.

## Assembly plate

The assembly plate serves as an adapter to your applications and thus can be modified according to your needs.



## Zentrierhülse

Die Zentrierhülse ermöglicht eine exakte und reproduzierbare Anbindung an die Montagefläche.

## Centering sleeve

The centering sleeve allows the precise and repeatable connection to the assembly surface.

## Positionsanzeige

Die Positionsanzeige ermöglicht ein einfaches und gut sichtbares Ablesen der Position und macht die Positionsanzeigen damit zu einer nützlichen Option der **MDV**-Produktpalette.

### Merkmale

- Absolutposition: batteriegepuffert
- Anzeigegenauigkeit: in ° (2 Nachkommastellen)
- Batterie-Typ: CR2032 Lithium 3V
- Lebensdauer Batterie: 2 Jahre
- Schutzart: IP51
- Arbeitstemperatur: -10 ... + 60 °C
- Reset-Funktion
- Umschaltung zwischen Absolutwertdarstellung und Relativmaßsystem
- beliebige Anpassung an Rechts-Links-Gewinde und Spindelsteigung

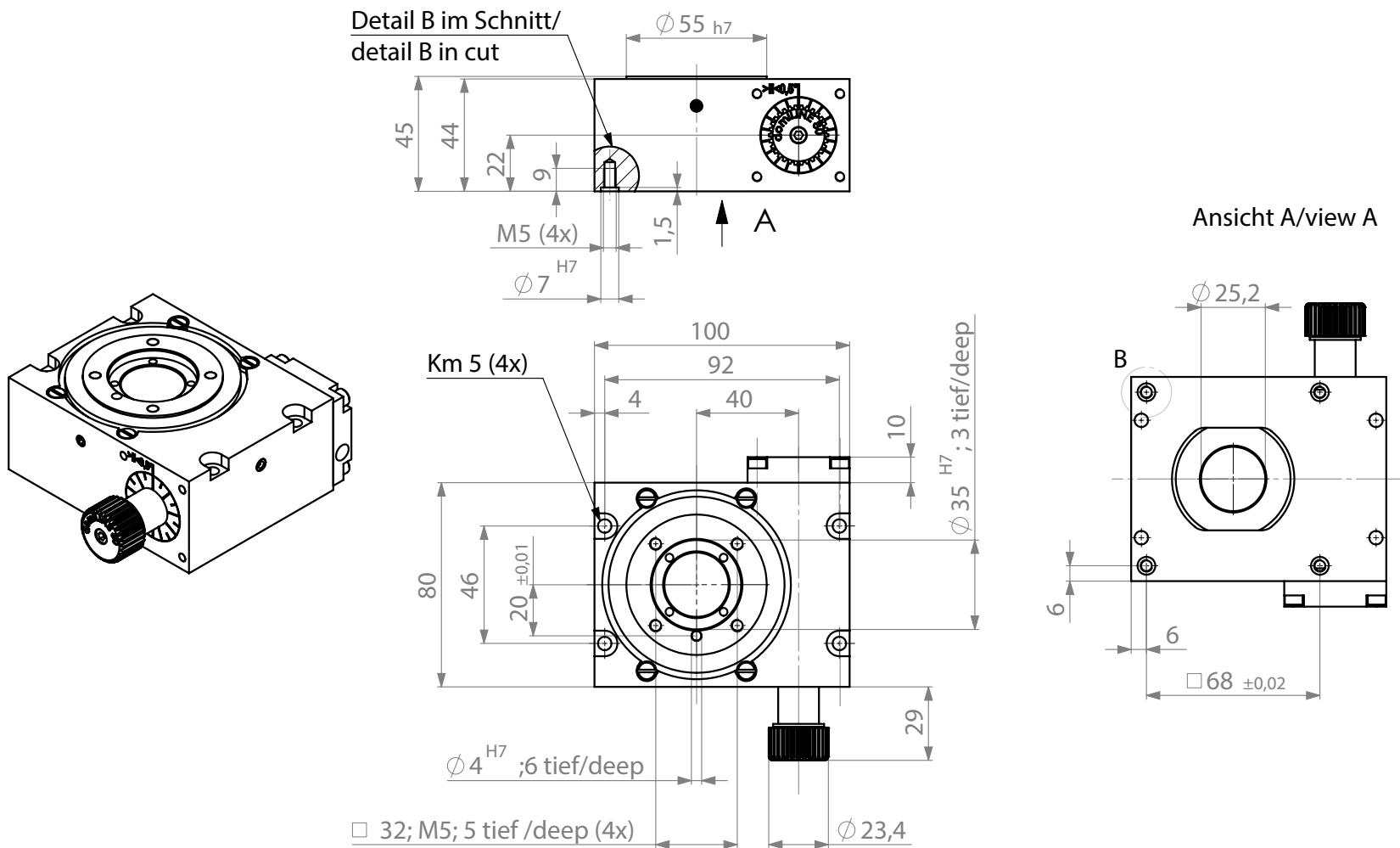
## Position indicator

The position indicator enables a simple and easily visible read out of the position and thus makes the position indicator to an useful option for the **MDV** product portfolio.

### Features

- absolute position: battery-backed
- display accuracy: in ° (2 post decimal positions)
- battery type: CR2032 3V Lithium
- battery durability: 2 years
- protection class: IP51
- working temperature: -10 ... + 60 °C
- reset function
- switching between absolute and relative value system
- easy adjustment to left-right spindle or spindle pitch



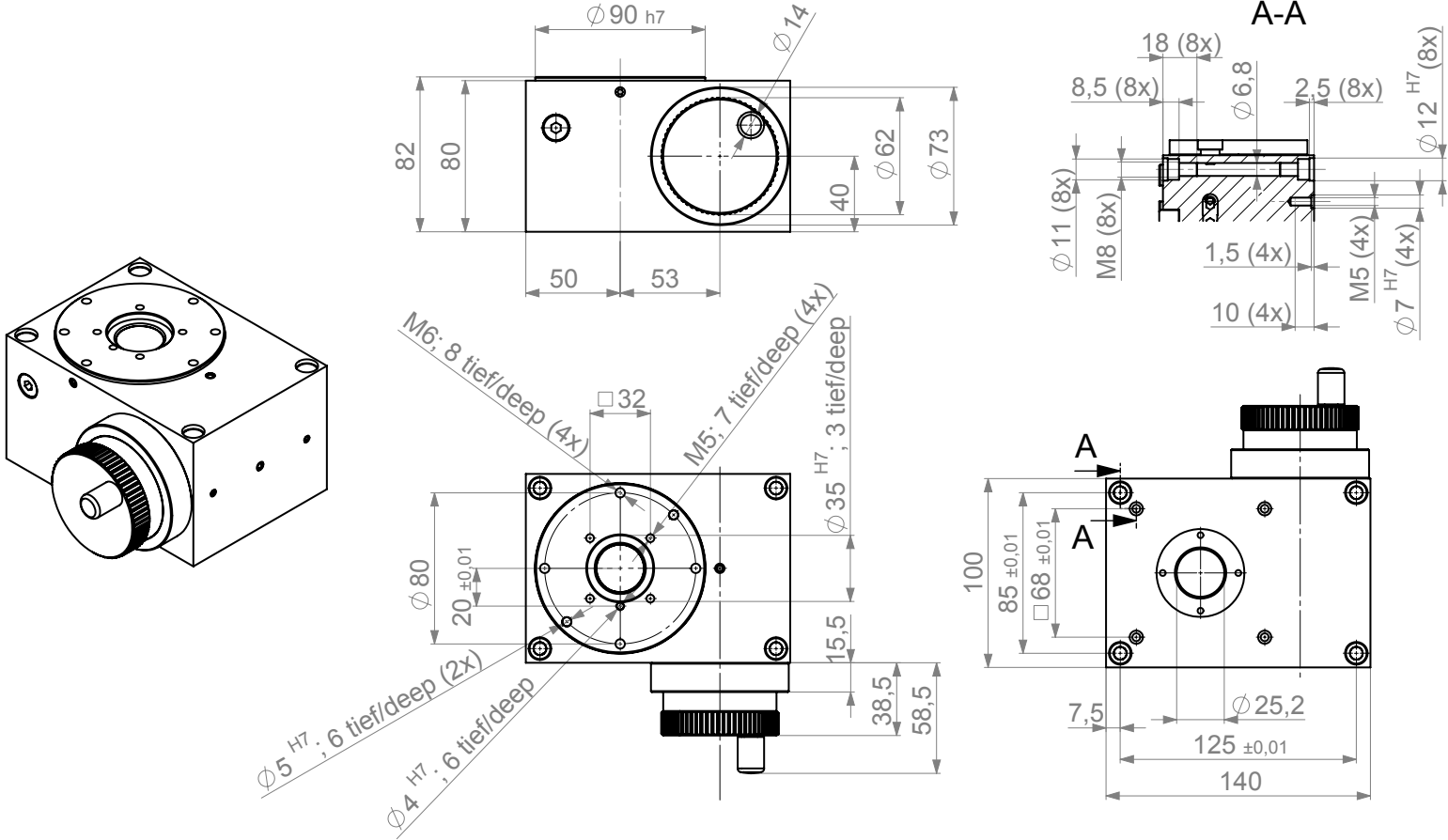




## Manueller Drehversteller MDV 80/100 | manual rotary adjuster MDV 80/100

Drehbereich	turning range	0° - ∞
Übersetzung	gear ratio	40:1
max. Eingangsdrehmoment	max. input torque	1,25 Nm
max. Abtriebsdrehmoment	max. output torque	20 Nm
Rundlaufgenauigkeit	radial runout accuracy	+/- 0,02 mm
Planlaufgenauigkeit	axial runout accuracy	+/- 0,02 mm
Umkehrspiel	backlash	+/- 0,05°
max. Kippmoment	max. breakdown torque	20 Nm
max. zentrische Kraftaufnahme im Stillstand	max. centric power absorption in standstill	1000 N
notwendiges Losbrechdrehmoment	necessary breakaway torque	0,05 Nm
Gewicht ohne Zubehör	weight without accessories	1,41 kg

Manueller Drehversteller MDV 100/140 | manual rotary adjuster MDV 100/140



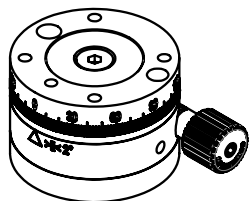
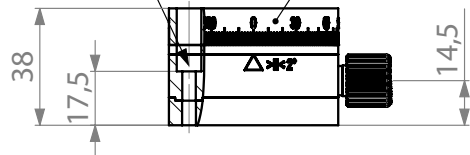
## Manueller Drehversteller MDV 100/140 | manual rotary adjuster MDV 100/140

Drehbereich	<i>turning range</i>	0° - ∞
Übersetzung	<i>gear ratio</i>	50:1
max. Eingangsdrehmoment	<i>max. input torque</i>	2 Nm
max. Abtriebsdrehmoment	<i>max. output torque</i>	40 Nm
Rundlaufgenauigkeit	<i>radial runout accuracy</i>	+/- 0,02 mm
Planlaufgenauigkeit	<i>axial runout accuracy</i>	+/- 0,02 mm
Umkehrspiel	<i>backlash</i>	+/- 0,05°
max. Kippmoment	<i>max. breakdown torque</i>	100 Nm
max. zentrische Kraftaufnahme im Stillstand	<i>max. centric power absorption in standstill</i>	5000 N
notwendiges Losbrechdrehmoment	<i>necessary breakaway torque</i>	0,05 Nm
Gewicht ohne Zubehör	<i>weight without accessories</i>	4,20 kg

Manueller Drehversteller **MDV 55** | manual rotary adjuster **MDV 55**

Senkung DIN74 Km4 (2x)  
zur Befestigung  
reduction DIN74 Km (2x)  
for fastening

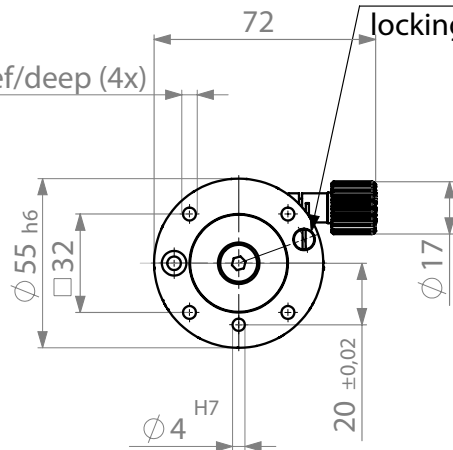
Drehteller/  
rotary table



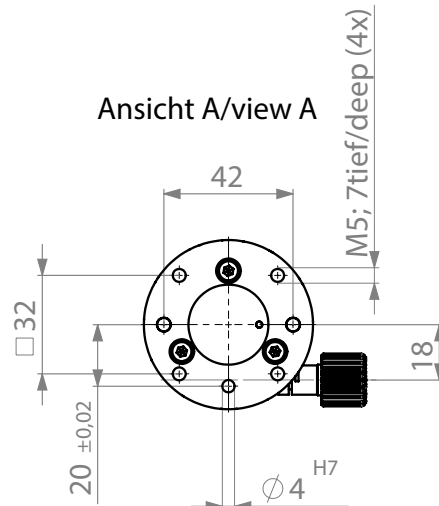
A

Arretierung  
Schnellverstellung  
locking quick adjustment

M5; 7tief/deep (4x)



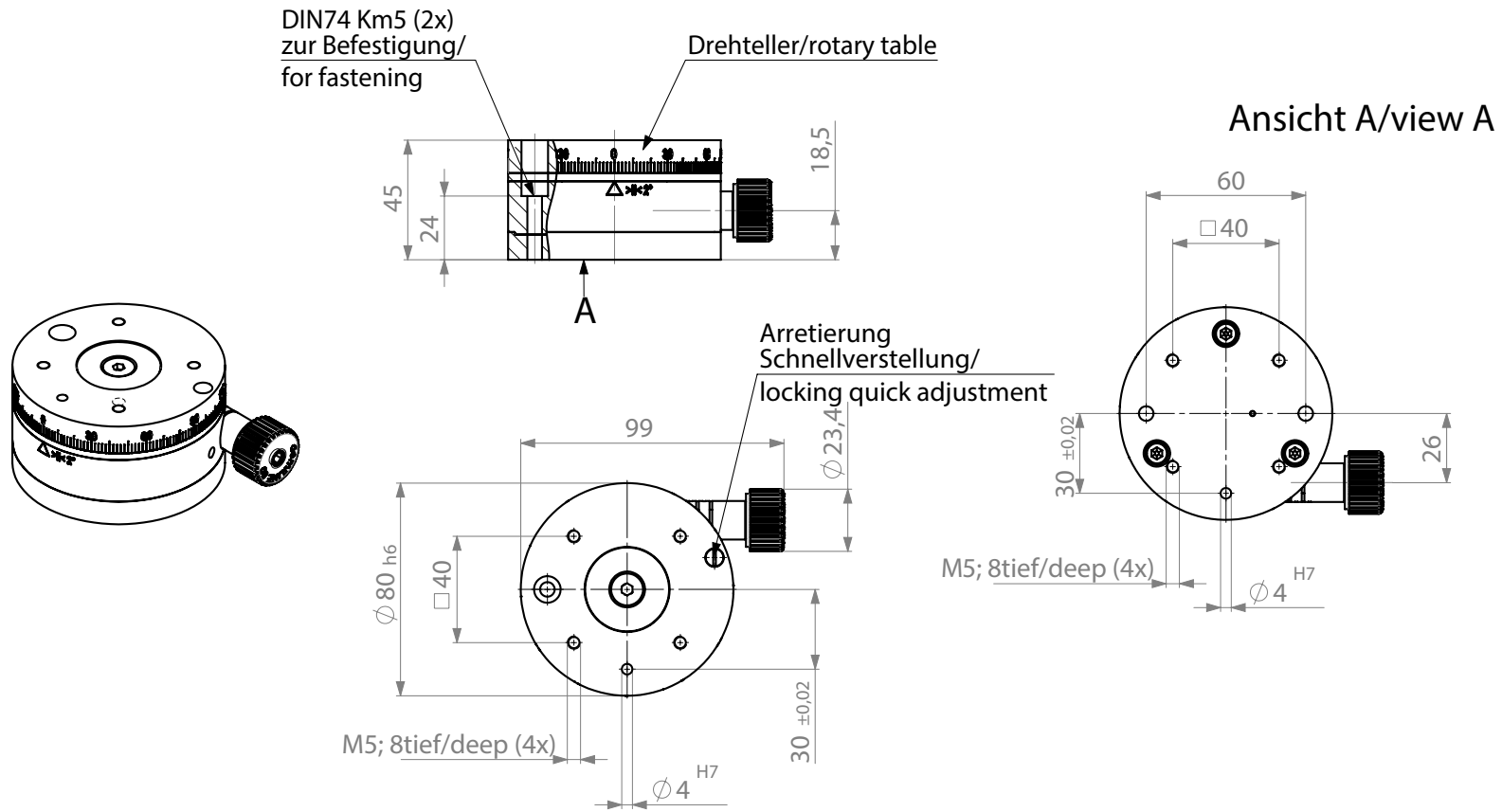
Ansicht A/view A



## Manueller Drehversteller MDV 55 | manual rotary adjuster MDV 55

Drehbereich	<i>turning range</i>	0° - ∞
Übersetzung Schneckengetriebe	<i>worm gear ratio</i>	55:1
max. Eingangsdrehmoment Schnecke	<i>max. input torque worm</i>	1,5 Nm
max. radiales Drehmoment auf Teller	<i>max. radial torque on table</i>	5 Nm
Rundlauf	<i>radial runout</i>	+/- 0,02 mm
Planlauf	<i>axial runout</i>	+/- 0,02 mm
Umkehrspiel	<i>backlash</i>	+/- 0,2°
max. Klemmkraft	<i>max. clamping force</i>	10 Nm
Hauptabmessungen	<i>main dimensions</i>	Ø 55 mm
Gewicht	<i>weight</i>	610 g

Manueller Drehversteller **MDV 80** | manual rotary adjuster **MDV 80**



## Manueller Drehversteller MDV 80 | manual rotary adjuster MDV 80

Drehbereich	turning range	0° - ∞
Übersetzung Schneckengetriebe	worm gear ratio	40:1
max. Eingangsdrehmoment Schnecke	max. input torque worm	2,5 Nm
max. radiales Drehmoment auf Teller	max. radial torque on table	5 Nm
Rundlauf	radial runout	+/- 0,03 mm
Planlauf	axial runout	+/- 0,03 mm
Umkehrspiel	backlash	+/- 0,2°
max. Klemmkraft	max. clamping force	10 Nm
Hauptabmessungen	main dimensions	Ø 80 mm
Gewicht	weight	1600 g



Drehtische mit Servoantrieb  
*rotary tables with servo drive*



Ich dreh durch!

*I go loopy!*



## DT-Serie

Der Grundaufbau besteht aus dem **MDV 80/100** bzw. **MDV 100/140**. Für den NC-Betrieb per Schritt- oder Servoantrieb stehen entsprechende Motorflansche inkl. steckbaren Kupplungssystemen zur Verfügung. Bei Motoren mit Resolversystem wird ein Referenzpunktschalter verwendet.

### Merkmale

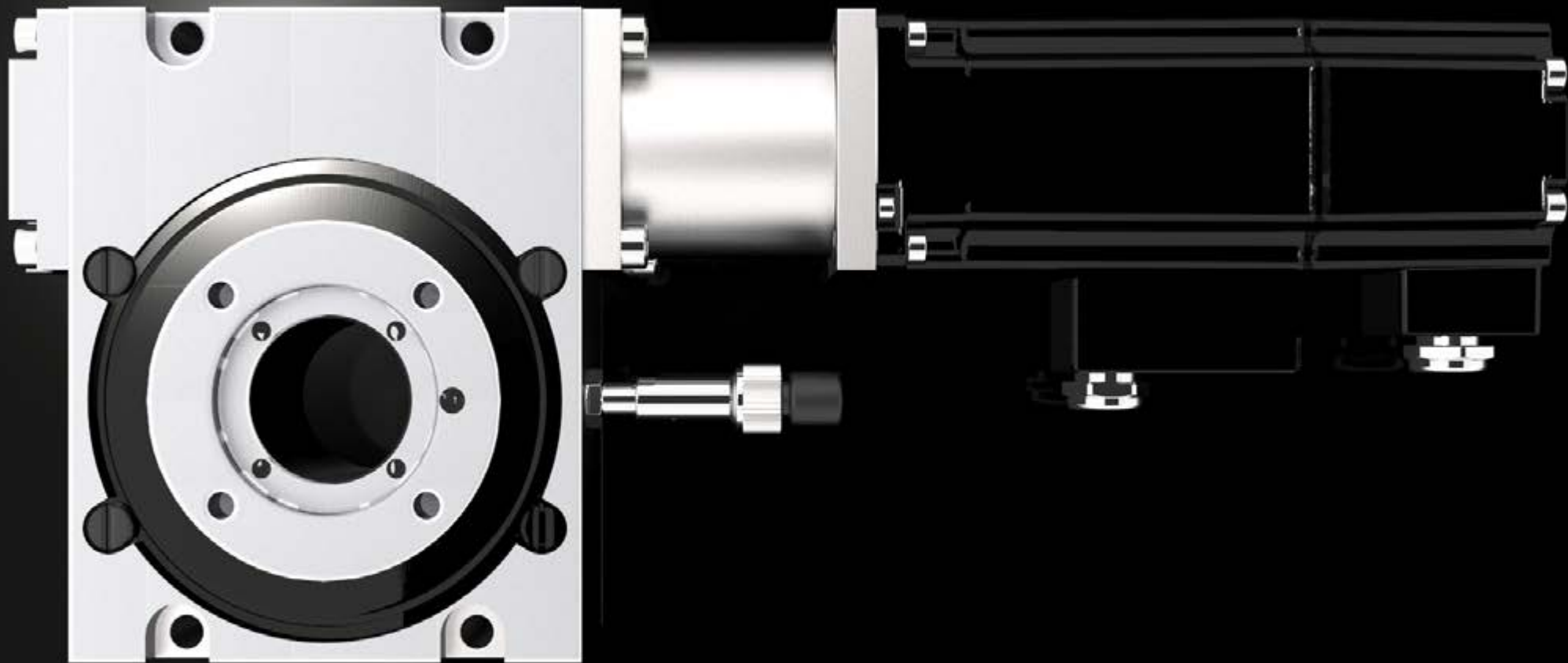
- Abtriebsdrehmoment bis 40 Nm
- induktiver Referenzpunktschalter
- hohe axiale Belastbarkeit

## DT series

The basic construction is based on **MDV 80/100** or **MDV 100/140** respectively. For NC operations per stepper or servo drive corresponding motor flanges incl. pluggable coupling systems are available. For motors with resolver system a reference point switch is used.

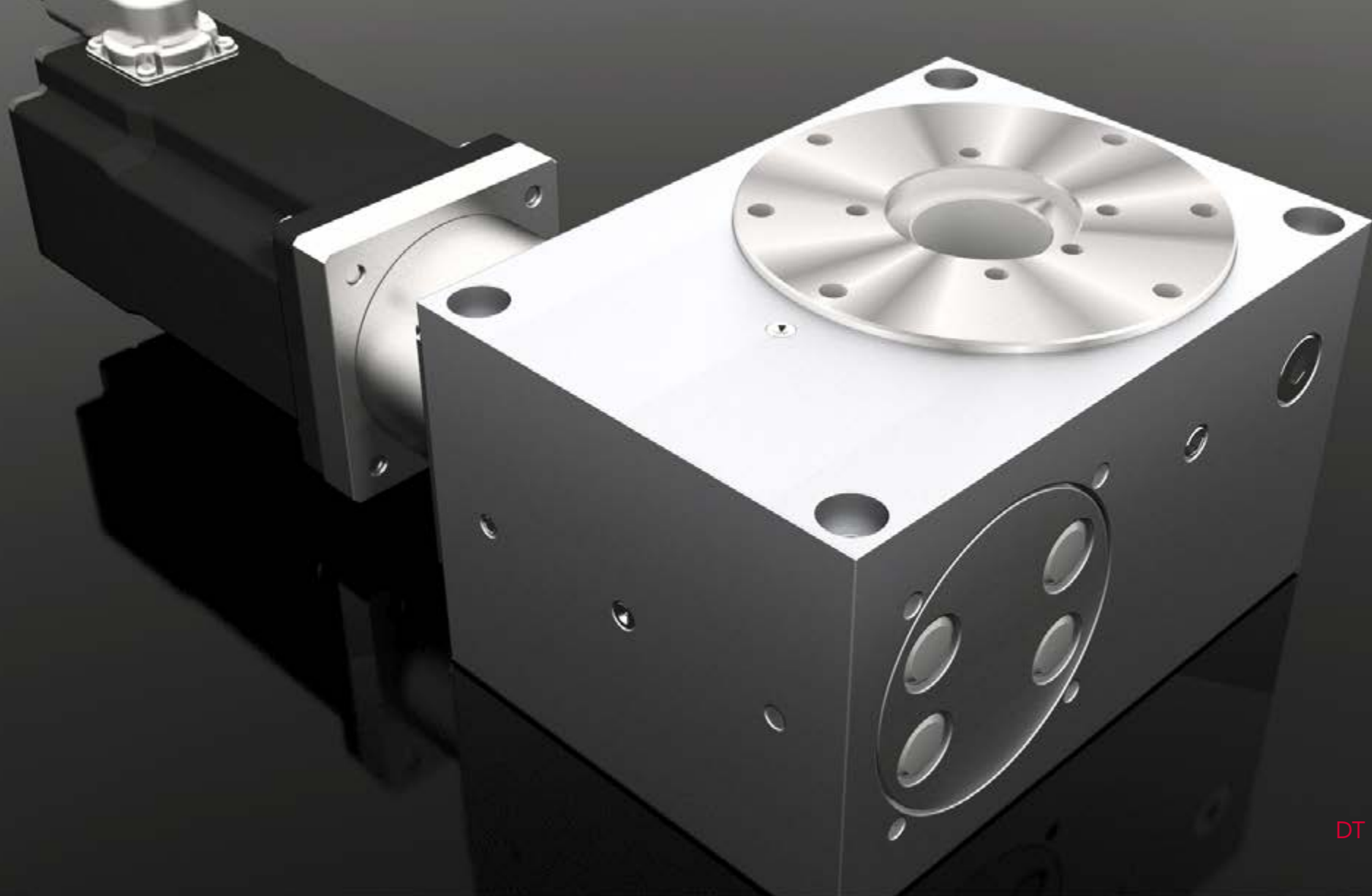
### Features

- output torque up to 40 Nm
- inductive reference point switch
- high axial load

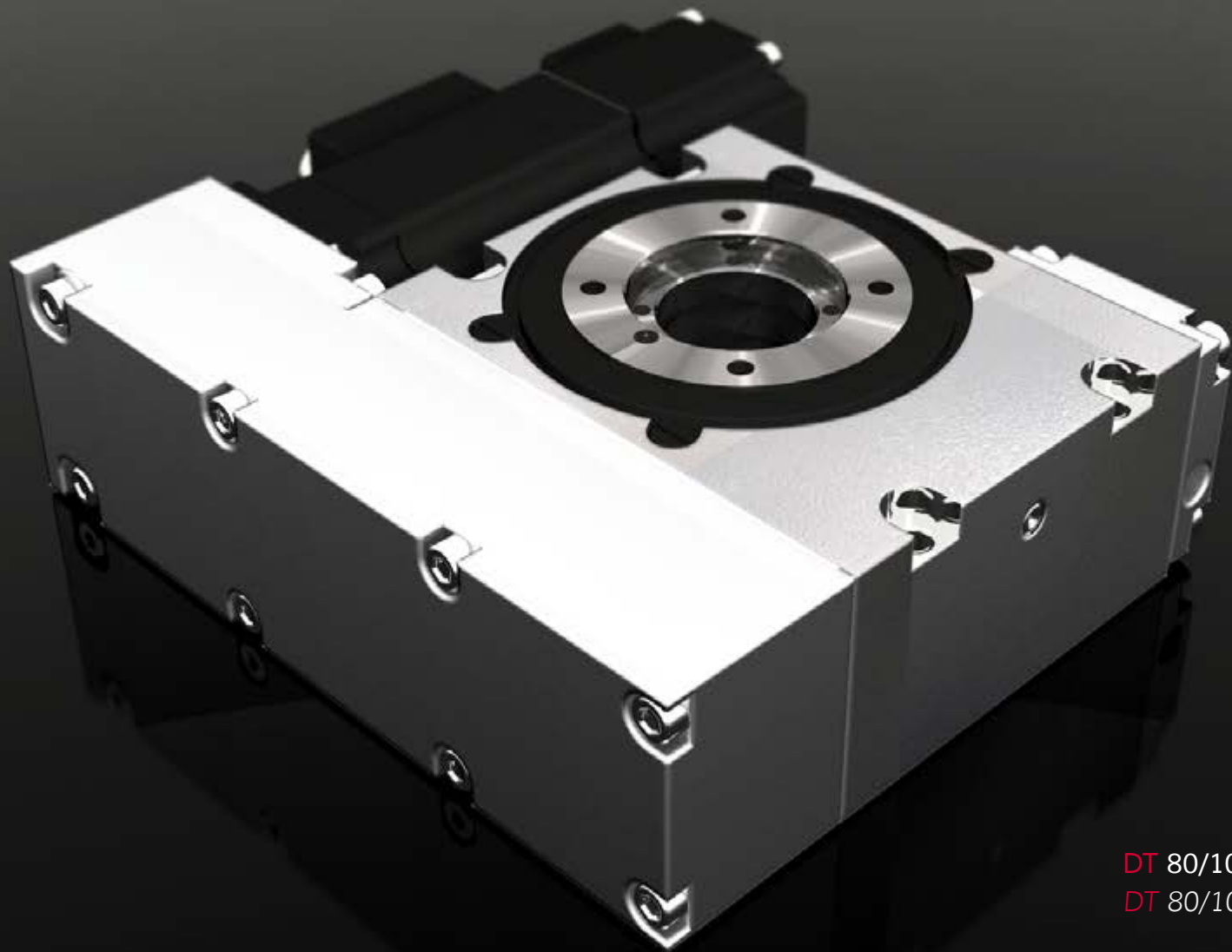


DT 80/100 Originalgröße

DT 80/100 original size

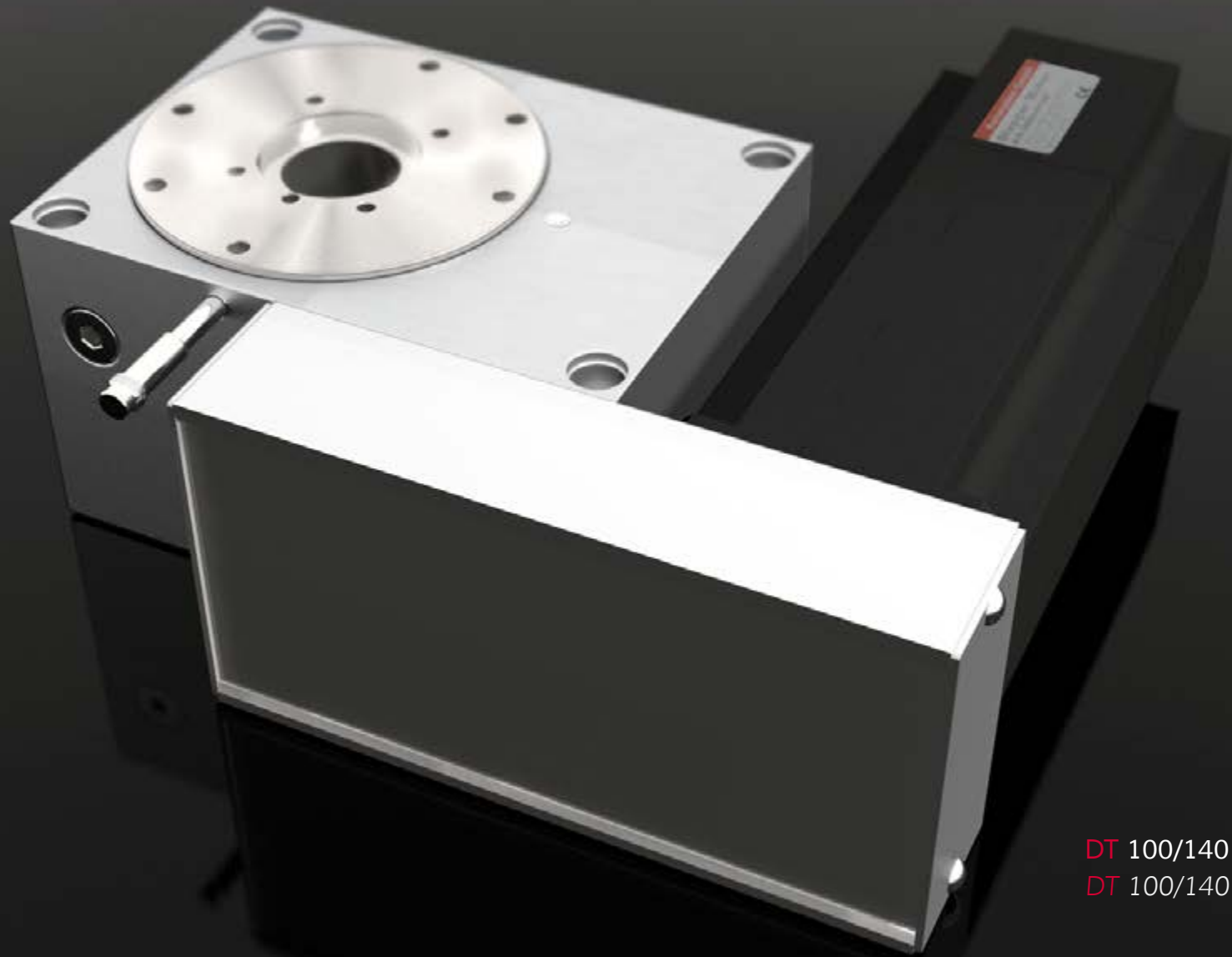


DT 100/140

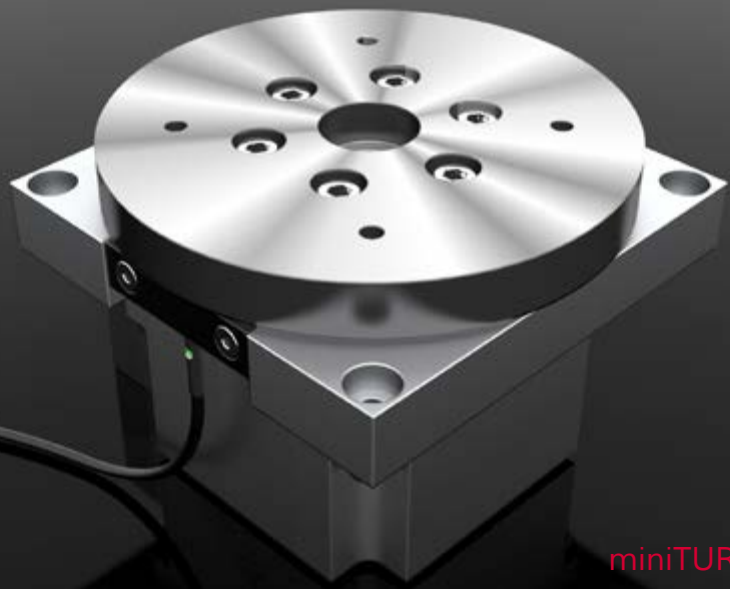


DT 80/100 Riemengetriebe

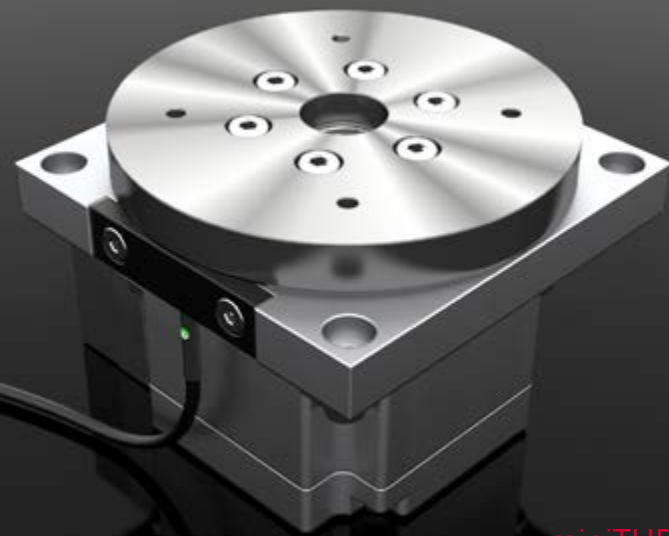
DT 80/100 belt gear



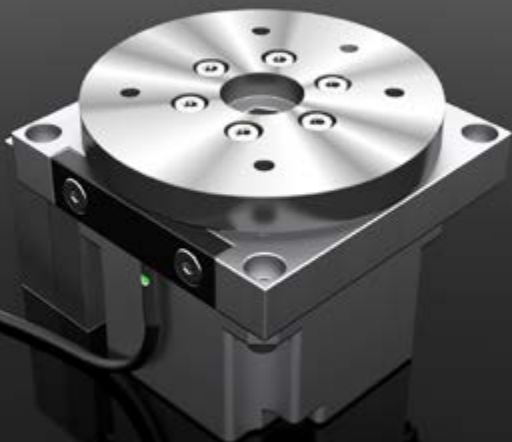
DT 100/140 Riemengetriebe  
DT 100/140 belt gear



miniTURN 100



miniTURN 80



miniTURN 62



TP 004

## TP 004

Der Drehtisch TP 004 ist eine einfach konzipierte Dreheinheit mit hochwertigem Getriebe und Antriebsmotor als Hauptkomponenten. Standardmäßig ist er mit einem induktiven Referenzschalter ausgestattet. Er kann mit verschiedenen Übersetzungen geliefert werden.

### Merkmale

- optimale Anpassung an Drehmomente bzw. Drehgeschwindigkeiten
- einfache Montage von Motoren
- hohe Belastbarkeit

## TP 004

The rotary table TP 004 is a simply designed turntable with high-quality gear and drive as main components. It is equipped by default with an inductive reference switch. It is available with various gear ratios.

### Features

- optimum adaption to torques and rotary speeds
- simple assembly of drives
- high loading capacity



## miniTURN

Bei der miniTURN-Baureihe handelt es sich um eine kompakte Dreheinheit mit geringem Gewicht. Sie ist speziell für das schnelle und präzise Positionieren von kleinen Teilen entwickelt worden. Diese Einheit kann sowohl alleine als auch in Kombination mit Lineareinheiten eingesetzt werden. Typische Einsatzgebiete finden sich in der Mikromontage, Halbleiterindustrie sowie Messtechnik.

### Merkmale

- flexible Montagemöglichkeiten
- leistungsstarkes, präzises System
- frei programmierbar
- zentrale Hohlwelle

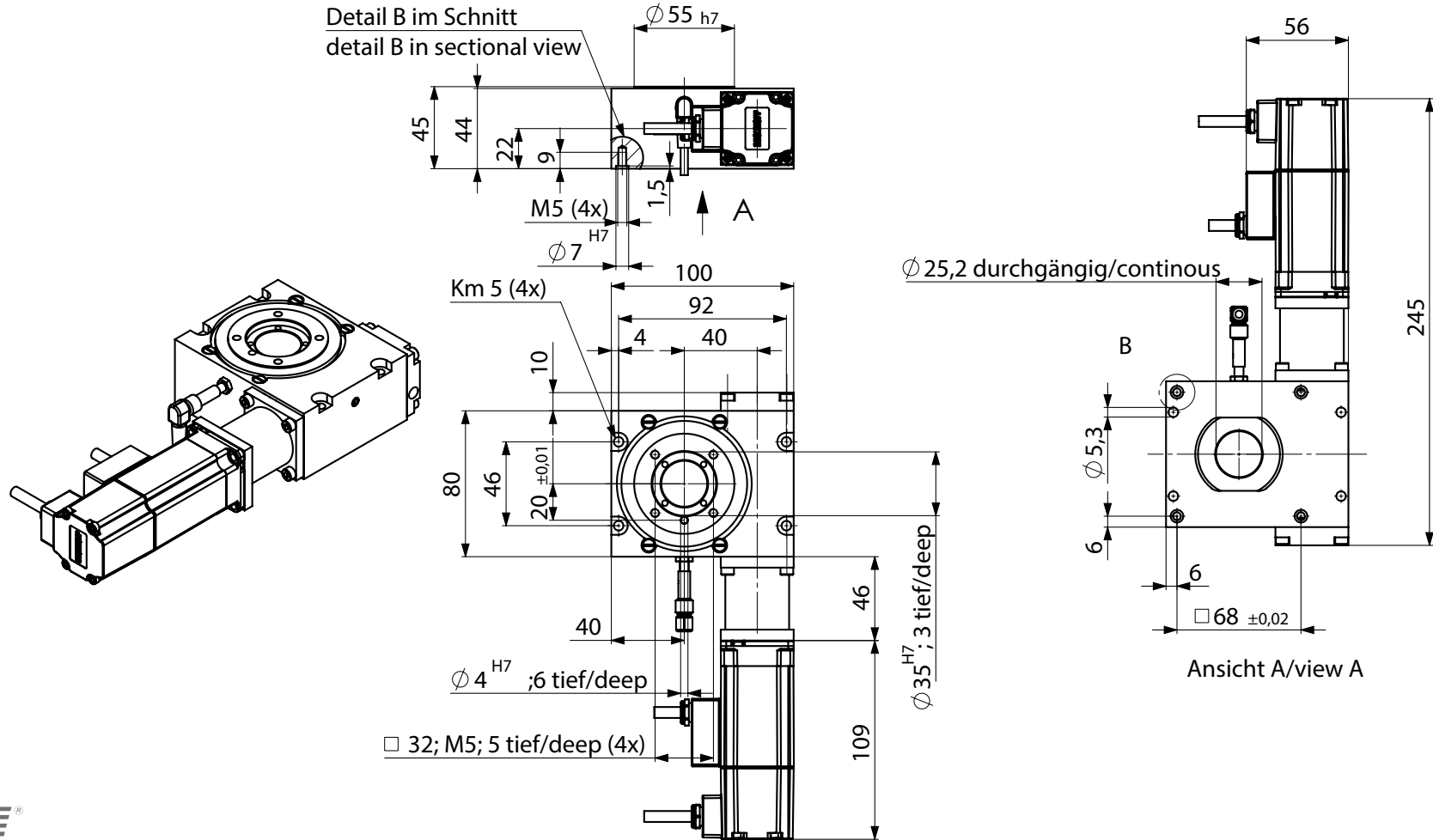
## miniTURN

The miniTURN-series is a compact, lightweight rotary unit. It has been specially developed for fast and precise positioning of small parts. This unit can be used alone as well as in combination with linear units. Typical applications are to be found in micro-assembly, semiconductor industry as well as metrology.

### Features

- flexible assembly possibilities
- powerful and accurate system
- freely programmable
- central hollow shaft





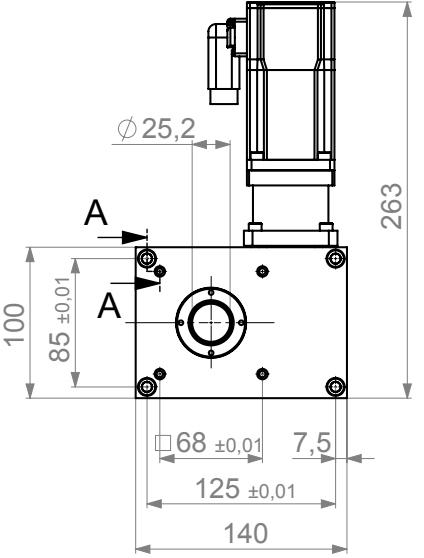
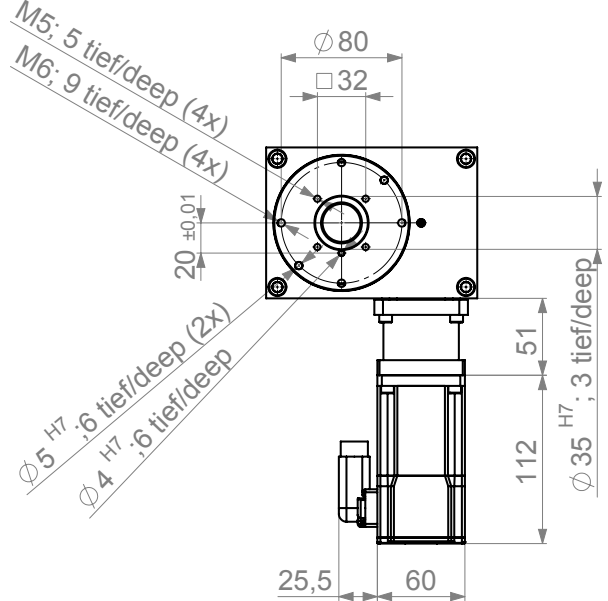
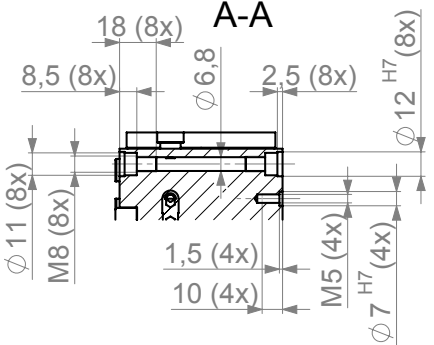
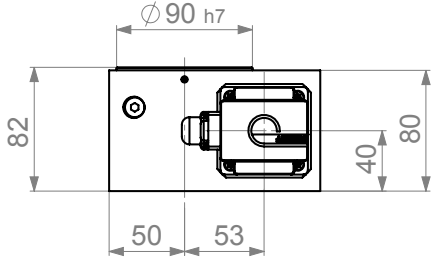
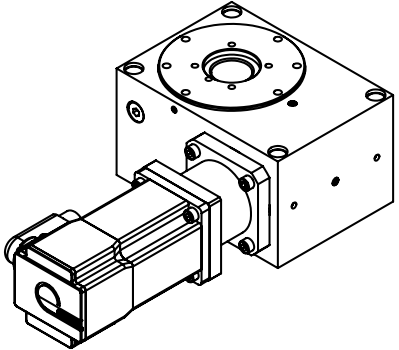


## NC-Drehtisch DT 80/100 | NC-rotary table DT 80/100

Übersetzung	gear ratio	40:1
max. Eingangs-drehzahl	max. input speed	2800 U/min   2800 RPM
max. Abtriebs-drehzahl	max. output speed	70 U/min   70 RPM
max. Eingangs-drehmoment	max. input torque	1,25 Nm
max. Abtriebs-drehmoment	max. output torque	20 Nm
Rundlaufgenauigkeit	radial runout accuracy	0,02 mm
Planlaufgenauigkeit	axial runout accuracy	0,02 mm
Umkehrspiel	backlash	+/- 0,05°
max. Kippmoment	max. breakdown torque	20 Nm
max. zentrische Kraftaufnahme im Stillstand	max. centric power absorption in standstill	1000 N
notwendiges Losbrechdrehmoment	necessary breakaway torque	0,05 Nm
Gewicht ohne Servomotor	weight without servo motor	1,41 kg

## Motordaten | Drive data

Nennmoment	nominal torque	0,32 Nm
Dauerabtriebsdrehmoment	continous output torque	5,2 Nm
Spitzenabtriebsmoment	peak output torque	10,4 Nm
max. Abtriebsdrehzahl bei 24 V	max. output speed with 24 V	37,5 U/min   37.5 RPM
max. Abtriebsdrehzahl bei 48 V	max. output speed with 48 V	70 U/min   70 RPM
Auflösung	resolution	0,05°
max. externes Massenträgheitsmoment	max. external moment of inertia	300 kgcm <sup>2</sup>
Flanschmaß	distance over hubs	40 x 40



## NC-Drehtisch DT 100/140 | NC-rotary table DT 100/140

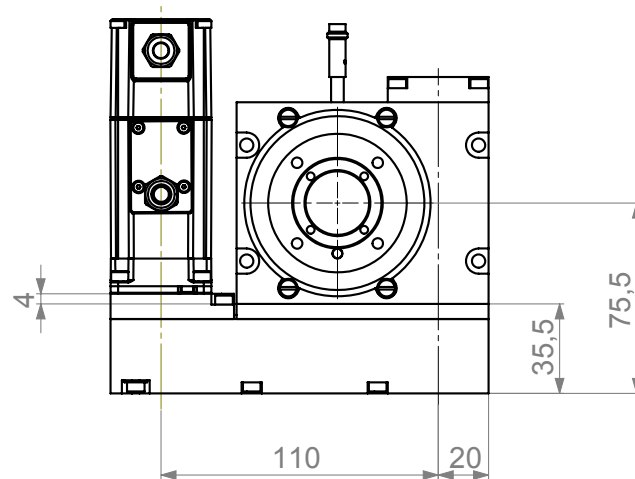
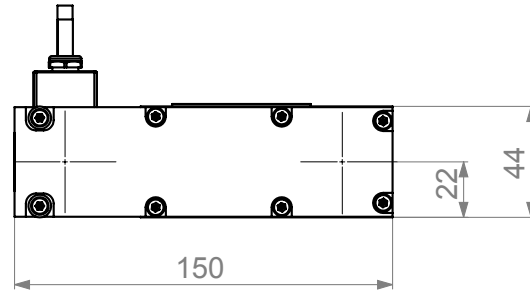
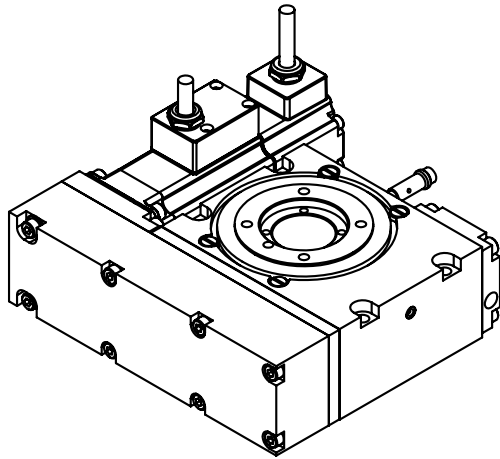
Übersetzung	gear ratio	48:1
max. Eingangsdrehzahl	max. input speed	2880 U/min   2880 RPM
max. Abtriebsdrehzahl	max. output speed	60 U/min   60 RPM
max. Eingangsdrehmoment	max. input torque	2 Nm
max. Abtriebsdrehmoment	max. output torque	40 Nm
Rundlaufgenauigkeit	radial runout accuracy	0,02 mm
Planlaufgenauigkeit	axial runout accuracy	0,02 mm
Umkehrspiel	backlash	+/- 0,05°
max. Kippmoment	max. breakdown torque	100 Nm
max. zentrische Kraftaufnahme im Stillstand	max. centric power absorption in standstill	5000 N
notwendiges Losbrechdrehmoment	necessary breakaway torque	0,05 Nm
Gewicht ohne Servomotor	weight without servo motor	4,20 kg
max. externes Massenträgheitsmoment bei direkt angebauten Motor	max external mass moment of inertia with drive	1650 kgcm <sup>2</sup>
max. externes Massenträgheitsmoment mit Riemengetriebe 2:1	max external mass moment of inertia with belt gearing	4000 kgcm <sup>2</sup>

## Motordaten | Drive data

Nennmoment	nominal torque	0,5 Nm
Dauerabtriebsdrehmoment	continous output torque	12,5 Nm
Spitzenabtriebsmoment	peak output torque	40 Nm
max. Abtriebsdrehzahl	max. output speed	60 U/min   60 RPM
Auflösung	resolution	0,05°
Flanschmaß	distance over hub	60 x 60

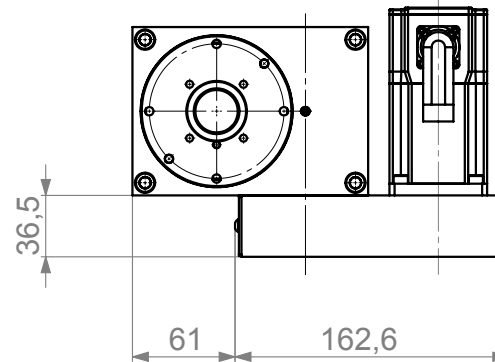
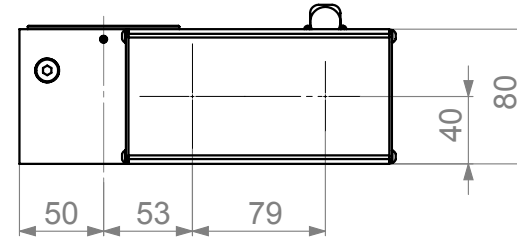
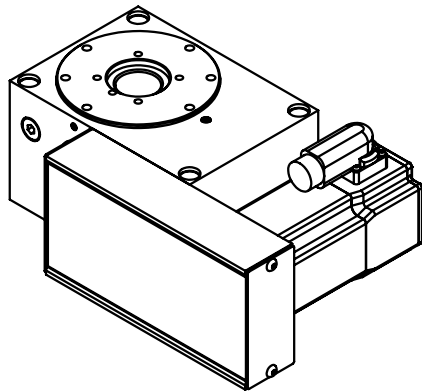
# Riemengetriebe DT 80/100 | belt gear DT 80/100

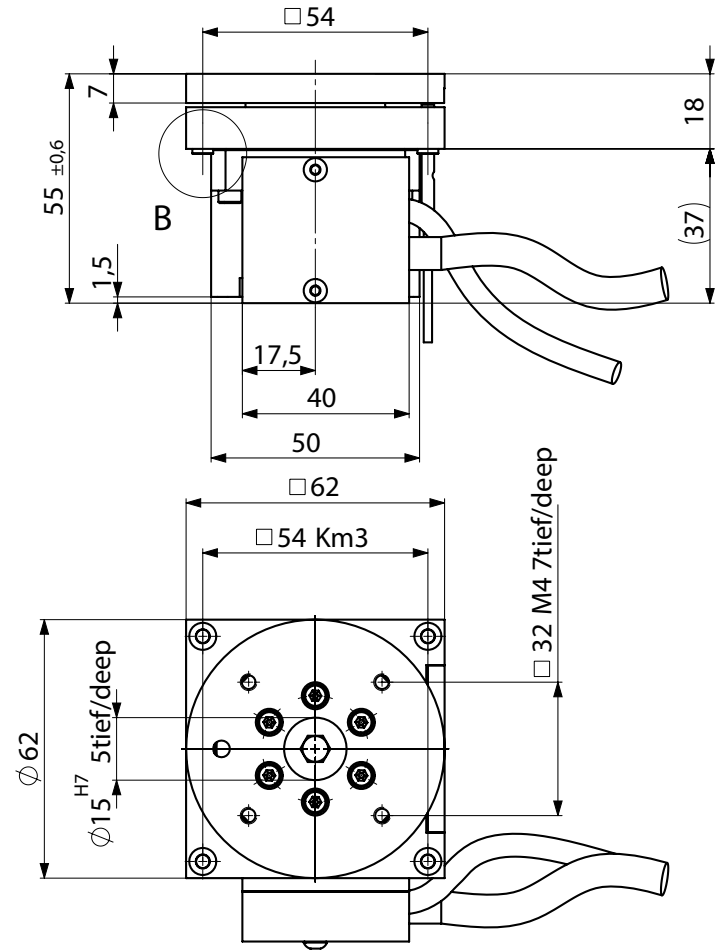
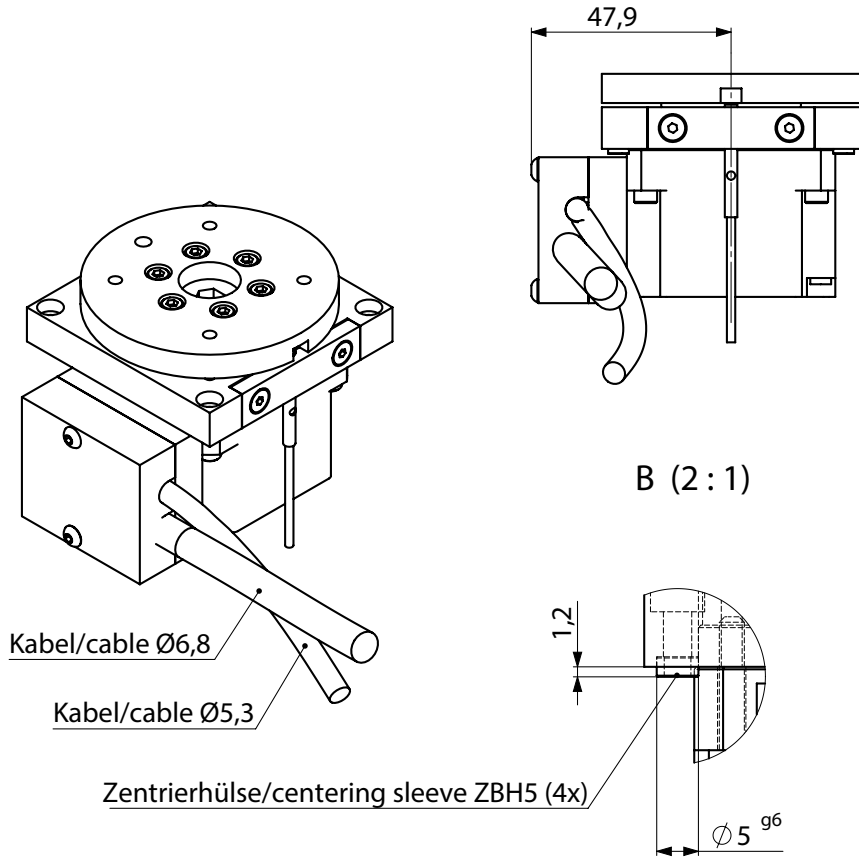
Übersetzung	gear ratio	1:1
max. Eingangs-drehzahl	max. input speed	2800 U/min   2800 RPM
max. Eingangs-drehmoment	max. input torque	1,25 Nm



## Riemengetriebe **DT** 100/140 | belt gear **DT** 100/140

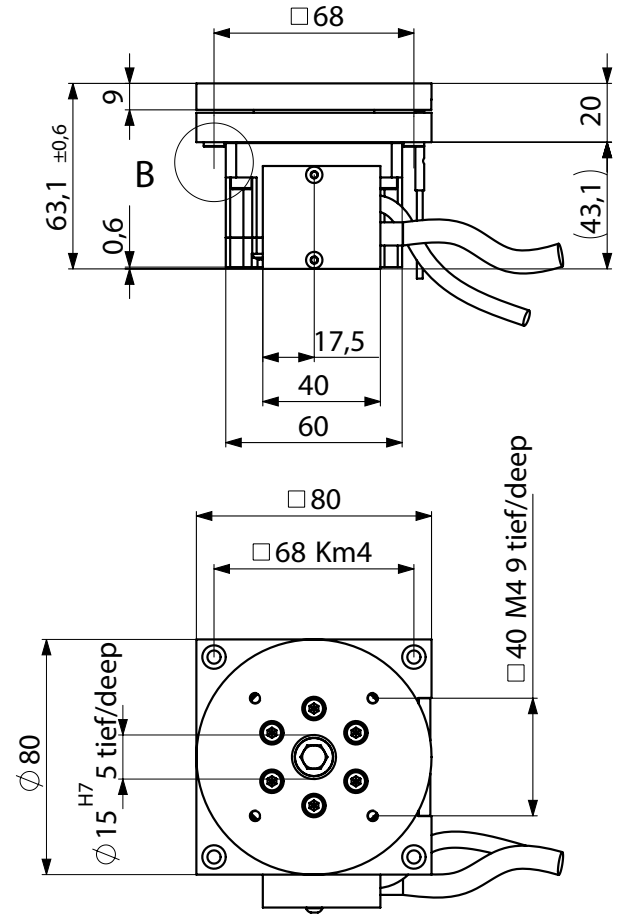
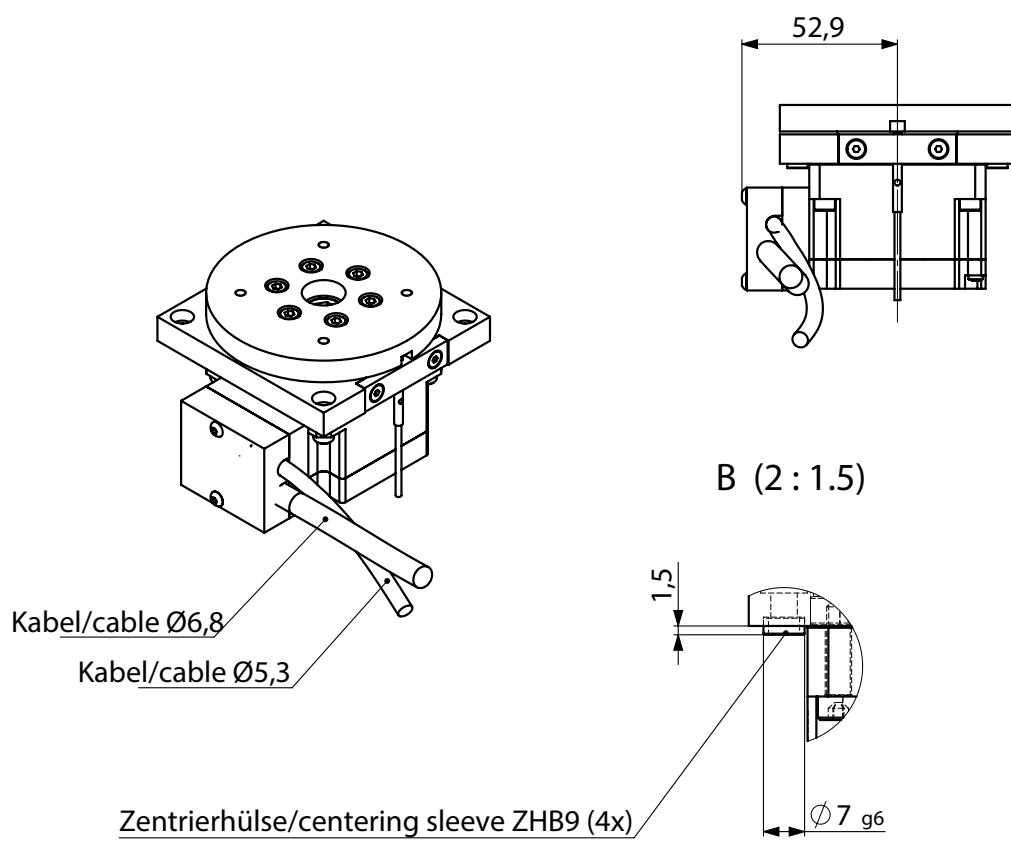
Übersetzung	gear ratio	2:1
Gesamtübersetzung	total gear ratio	96:1
max. Eingangsdrehzahl	max. input speed	5760 U/min   5760 RPM





NC-Drehtisch **miniTURN 62** | NC-rotary table **miniTURN 62**

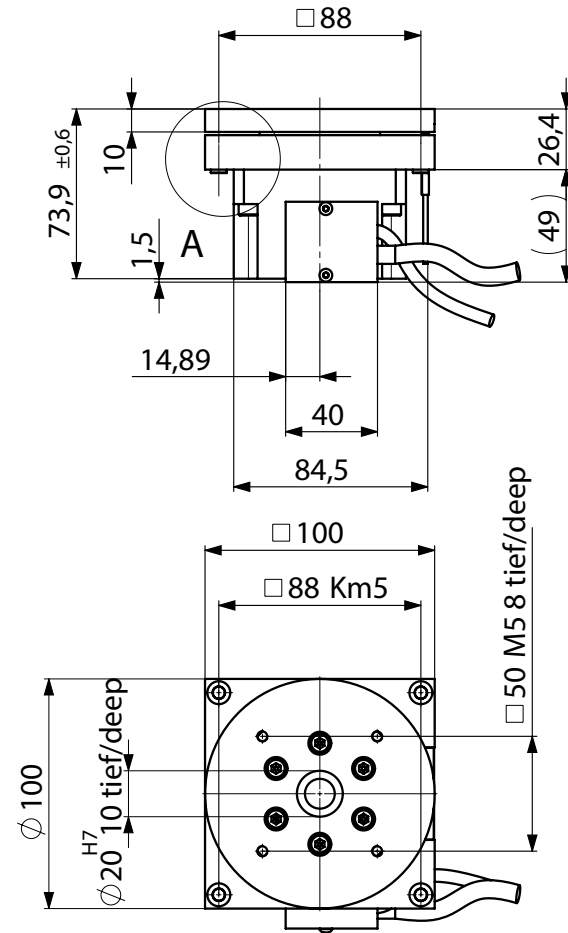
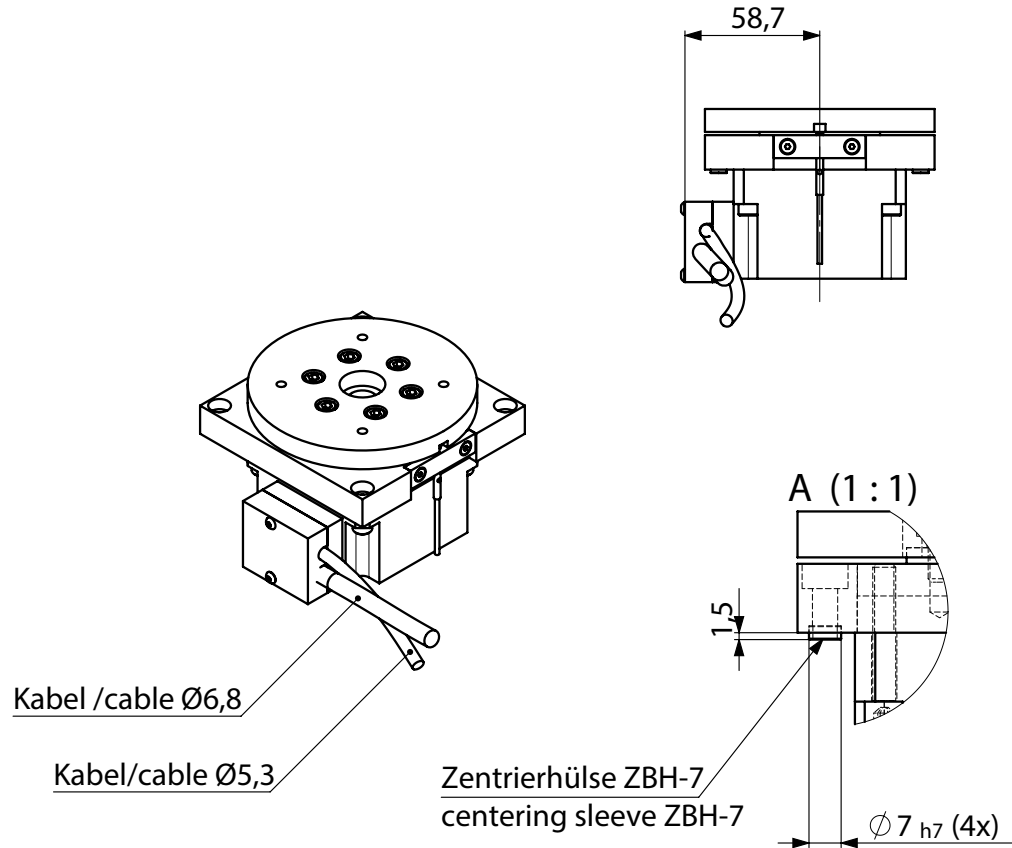
Typ	type	62-30	62-50	62-100
Arbeitsbereich	working area	360° endlos   endless	360° endlos   endless	360° endlos   endless
Schutzart	protection class	IP44	IP44	IP44
Temperaturbereich	temperature range	0 - 40°C	0 - 40°C	0 - 40°C
Nullpunktschalter	zero point switch	PNP-Schließer   n/o contact	PNP-Schließer   n/o contact	PNP-Schließer   n/o contact
Wiederholgenauigkeit	repeat accuracy	+/- 6"	+/- 6"	+/- 6"
Übersetzung	gear ratio	i=x:30	i=x:50	i=x:100
Abtriebsdrehzahl	output speed	117 min <sup>-1</sup>	70 min <sup>-1</sup>	35 min <sup>-1</sup>
max. Axiallast	max axial load	200 N	200 N	200 N
Kippmoment	breakdown torque	15 Nm	15 Nm	15 Nm
Auflösung	resolution	0,006°	0,0036°	0,0018°
Drehmoment	torque	0,75 Nm	1,5 Nm	2 Nm
Rund- / Planlauf	radial / axial runout	0,03 mm	0,03 mm	0,03 mm
Gewicht	weight	0,71 kg	0,71 kg	0,71 kg





NC-Drehtisch **miniTURN 80** | NC-rotary table **miniTURN 80**

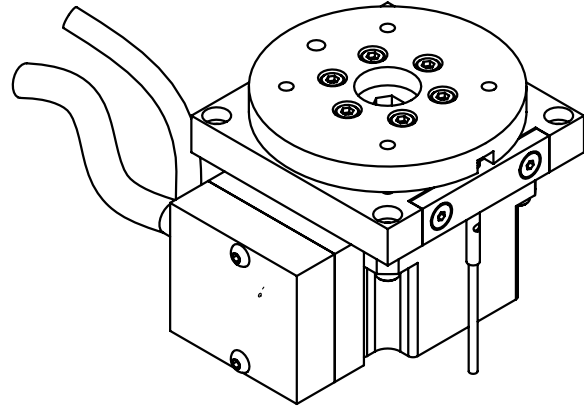
Typ	type	80-30	80-50	80-100
Arbeitsbereich	working area	360° endlos   endless	360° endlos   endless	360° endlos   endless
Schutzart	protection class	IP44	IP44	IP44
Temperaturbereich	temperature range	0 - 40°C	0 - 40°C	0 - 40°C
Nullpunktschalter	zero point switch	PNP-Schließer   n/o contact	PNP-Schließer   n/o contact	PNP-Schließer   n/o contact
Wiederholgenauigkeit	repeat accuracy	+/- 6"	+/- 6"	+/- 6"
Übersetzung	gear ratio	i=x:30	i=x:50	i=x:100
Abtriebsdrehzahl	output speed	117 min <sup>-1</sup>	70 min <sup>-1</sup>	35 min <sup>-1</sup>
max. Axiallast	max axial load	300 N	300 N	300 N
Kippmoment	breakdown torque	40 Nm	40 Nm	40 Nm
Auflösung	resolution	0,006°	0,0036°	0,0018°
Drehmoment	torque	1,8 Nm	2,9 Nm	4,2 Nm
Rund- / Planlauf	radial / axial runout	0,03 mm	0,03 mm	0,03 mm
Gewicht	weight	1,55 kg	1,55 kg	1,55 kg



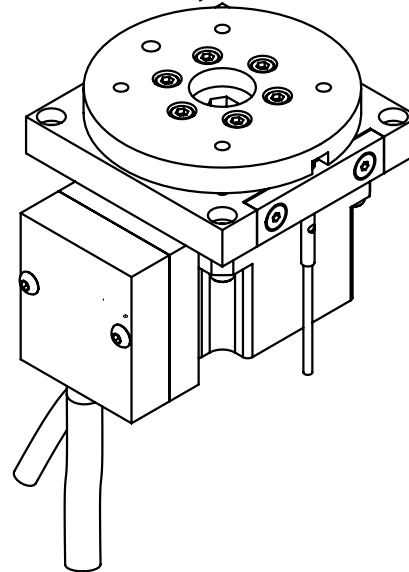
NC-Drehtisch **miniTURN** 100 | NC-rotary table **miniTURN** 100

Typ	type	100-30	100-50	100-100
Arbeitsbereich	working area	360° endlos   endless	360° endlos   endless	360° endlos   endless
Schutzart	protection class	IP44	IP44	IP44
Temperaturbereich	temperature range	0 - 40°C	0 - 40°C	0 - 40°C
Nullpunktschalter	zero point switch	PNP-Schließer   n/o contact	PNP-Schließer   n/o contact	PNP-Schließer   n/o contact
Wiederholgenauigkeit	repeat accuracy	+/- 6"	+/- 6"	+/- 6"
Übersetzung	gear ratio	i=x:30	i=x:50	i=x:100
Abtriebsdrehzahl	output speed	117 min <sup>-1</sup>	70 min <sup>-1</sup>	35 min <sup>-1</sup>
max. Axiallast	max axial load	500 N	500 N	500 N
Kippmoment	breakdown torque	75 Nm	75 Nm	75 Nm
Auflösung	resolution	0,006°	0,0036°	0,0018°
Drehmoment	torque	3,5 Nm	4,7 Nm	6,8 Nm
Rund- / Planlauf	radial / axial runout	0,04 mm	0,04 mm	0,04 mm
Gewicht	weight	2,11 kg	2,11 kg	2,11 kg

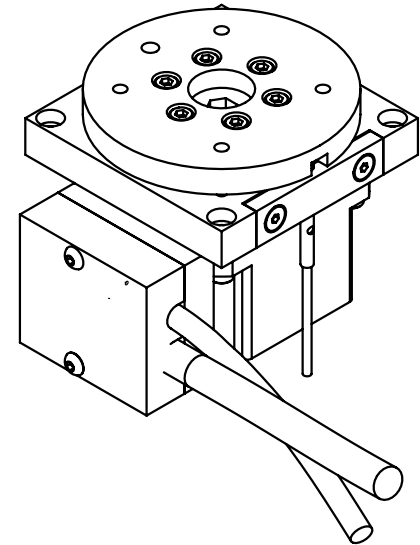
Anbauvariante 1  
assembly variant 1



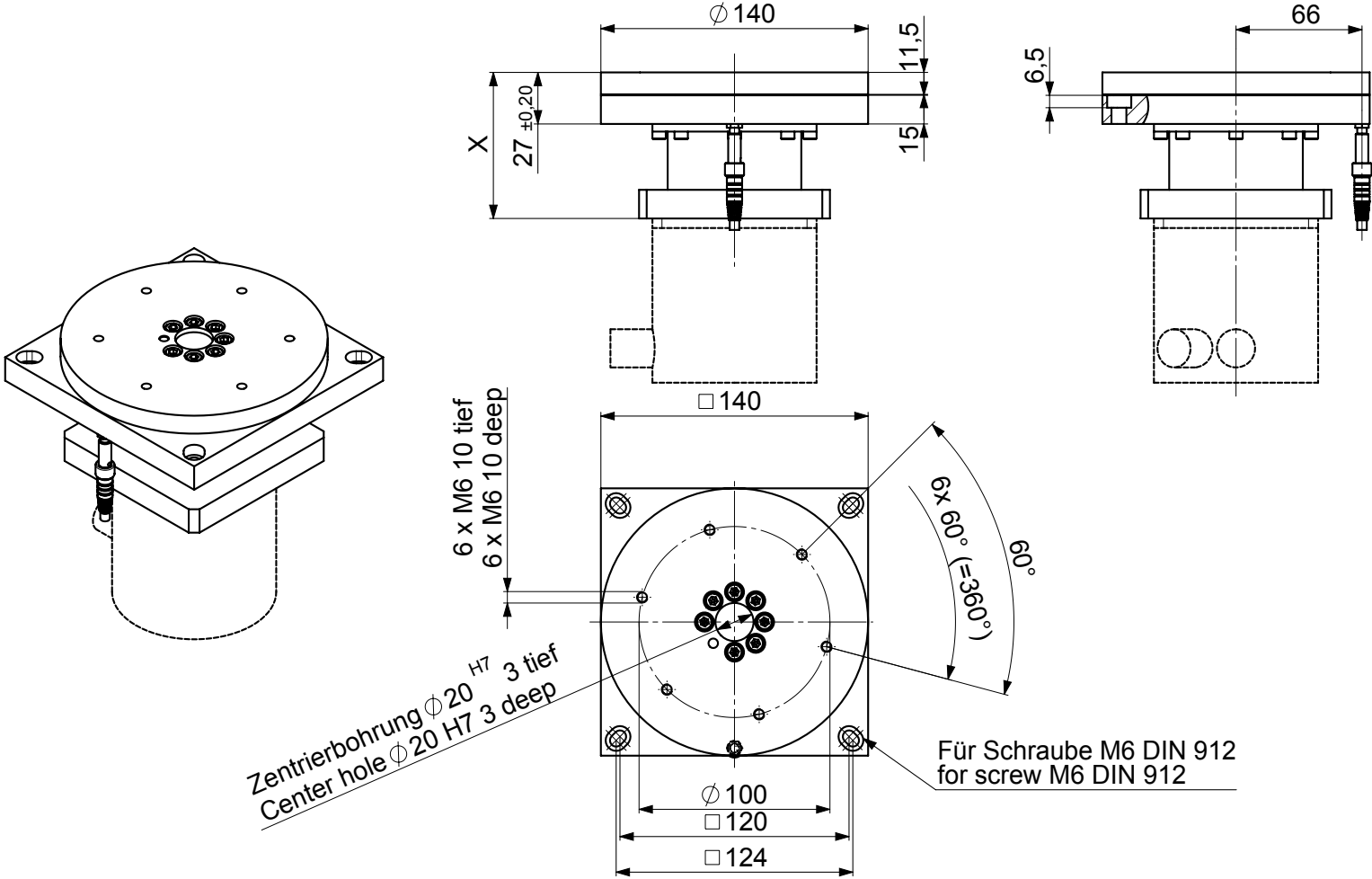
Anbauvariante 2  
assembly variant 2



Anbauvariante 3  
assembly variant 3







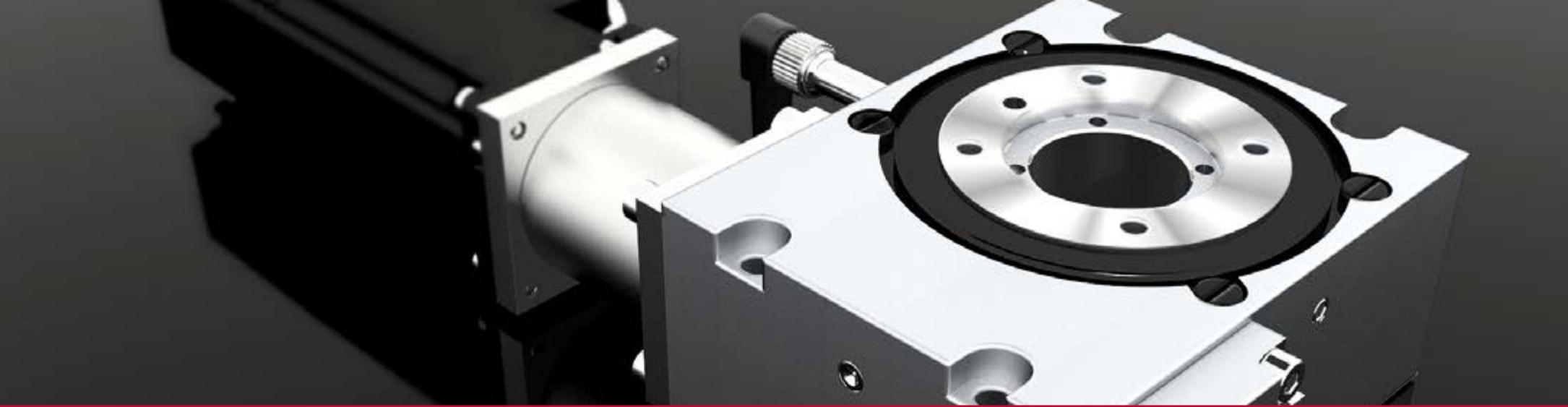
## NC-Drehtisch TP 004 | NC-rotary table TP 004

Arbeitsbereich	working area	360° endlos   endless
Schutzart	protection class	IP64
Temperaturbereich	temperature range	0 - 60°C
Übersetzung, einstufig	gear ratio, single-stage	4, 5, 7*, 8, 10
Übersetzung, zweistufig	gear ratio, double-stage	16, 20, 21**, 25, 32, 40, 61**, 64, 91**
max. Belastung mittig auf Drehtisch	max. centric load on turntable	1200 N
max. Kippmoment	max. breakdown torque	90 Nm
Rundlauf	radial runout	< 0,05 mm
Planlauf	axial runout	< 0,05 mm
Verdrehspiel	torsional backlash	< 5 arcmin
Verdrehsteifigkeit (1-/2-stufig)	torsional stiffness (1-/2-stage)	6,5/9,5 Nm/arcmin
max. Wellendurchmesser (1-/2-stufig)	max. shaft diameter (1-/2-stage)	19 mm

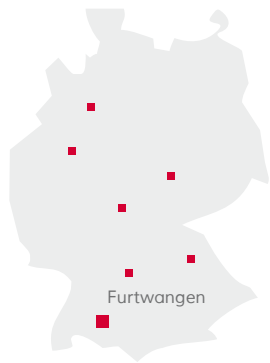
\* max. Wellendurchmesser 14 mm | max. shaft diameter 14 mm

\*\* max. Wellendurchmesser 11 mm | max. shaft diameter 11 mm

Getriebe	Länge Motorwelle	X
1-stufig	bis 31 mm	93,5
2-stufig	bis 31 mm	126



17.09.14 | DE EN 1103597 / V5



IEF-Werner GmbH | Wendelhofstr. 6 | 78120 Furtwangen | Telefon +49 7723/925-0 | info@ief-werner.de | ief-werner.de

**IEF**<sup>®</sup>  
**WERNER**