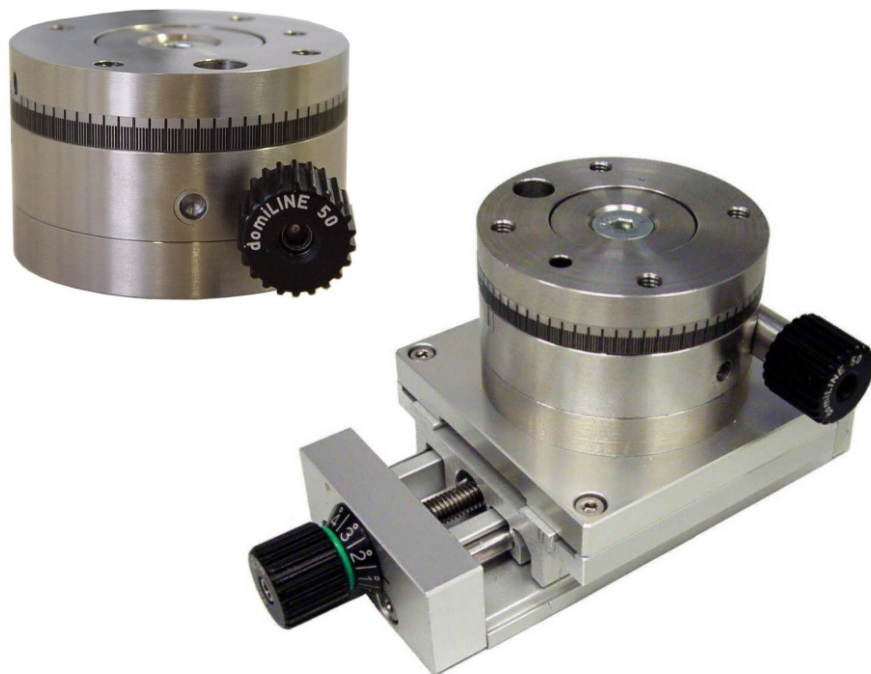


- **Manuellt justerbar vridenhet**
- **Material huvudsakligen i rostfritt stål**
- **Ställknapp i svart eloxerad aluminium**
- **Snäcklagringar i sinterbrons**
- **Finns i två storlekar Ø 55 och Ø 80 mm**
- **Option: digitalvisning**
- **Option: motorstyrning**
- **Option: induktiv sensor**



Vridenhet monterad på miniatyrgejd DomiLINE

Vridenhet typ MDV är avsedd för manuell positionering. För att generera vridrörelsen finns en högnoggrann snäckväxel. Vridenheten förfogar över en snabbjusterbar tallrik, vilken aktiveras från sidan genom ett gängstift. Vridtallriken fininställning utförs via vridknapp och kan avläsas. Vridenheten har en klämfixering som ser till att hela vridmekaniken fixeras absolut glappfritt.

Snäckväxelns befintliga vändglapp eliminerar helt. För låsning (snabbjustering, fixering) används konus-element. Dessa ger möjlighet till en hög klämkraft och garanterar en reproducerbar positionering.

Fastsättning

Vridenheten kan fixeras på två olika sätt på en monteringsyta.

1. MDV55 med M4, MDV80 med M5-skruvar genom vridtallriken
2. Från undersidan med 4 st M5-skruvar

Fastsättningsmöjlighet på vridtallriken

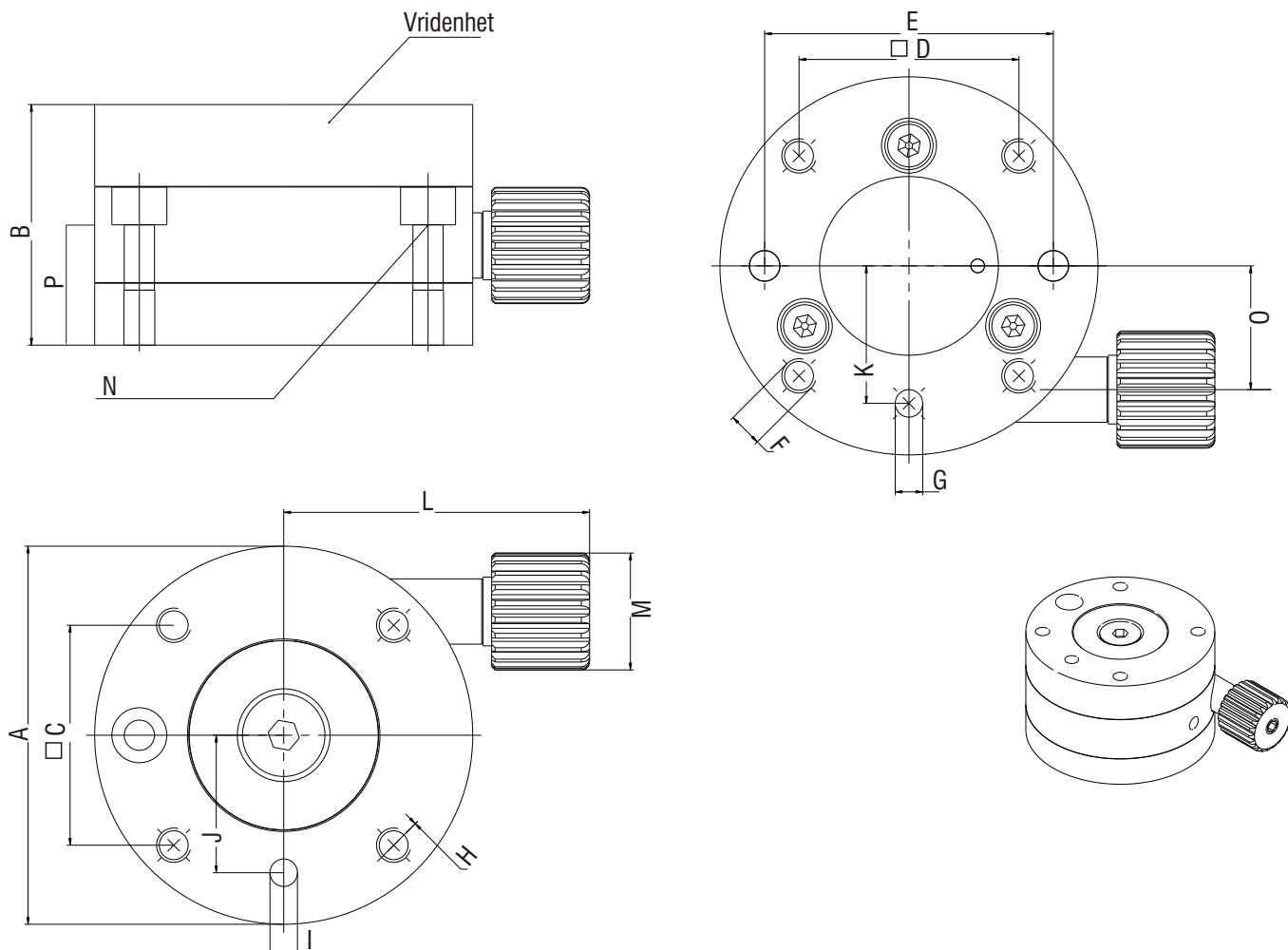
Vridtallriken förfogar över fyra borrar M5 (7 mm djup för MDV55 och 8 mm djup för MDV80). Centreringsav påbyggnadskomponenter kan utföras efter ytterdiametern eller via den befintliga passboringen 4mm H7.

Tekniska data

Typ	MVD 55	MVD 80
Art.nr.	925102 8690	
Vridområde	0° - ∞	0° - ∞
Rotation	± 0,02 mm	± 0,03 mm
Planhet	± 0,02 mm	± 0,03 mm
Max. radially vridmoment på tallrik	5 Nm	5 Nm
Max. ingångsvridmoment för snäcka	1,5 Nm	2,5 Nm
Max. klämkraft för snäckhjul, vridtallrik	10 Nm	10 Nm
Fastsättningsbörning vridtallrik	□32 mm M5 (7 djup)	□40 mm M5 (8 djup)
Centrerings vridtallrik, botten	Ø 55h6	Ø 80h6
Stiftbörning vridtallrik, botten	1 st. 4H7 Tk 40	1 st. 4H7 Tk 60
Fastsättningsbörning, botten	□32 mm M5 (7 djup)	□40 mm M5 (9 djup)
Fastsättningsbörning botten, (via vridtallrik)	2st försänkta Km4 Tk42	2st försänkta Km4 Tk60
Klämanordning vridtallrik, snabbjustering	Insex storlek 2,5 mm	Insex storlek 2,5 mm
Mått	Ø 55 mm, H=35 mm	Ø 80 mm, H=42 mm
Vikt	610 g	1600 g

Vi reserverar oss för tekniska ändringar





Måttabell

MDV	Ø A _{h6}	B	C	D	E	F	Ø G _{h7}	H	Ø I _{h7}	J _{±0.02}	K	L	Ø M	N	O	P
55	55	35	32	32	42	M5	4	M5	4	20	±0.02	44,5	17	Km4	18	17,5
55 digital	55	35	32	32	42	M5	4	M5	4	20	20	70	36	Km4	18	17,5
80	80	42	40	40	60	M5	4	M5	4	30	20	59	23,4	Km5	26	24
80 digital	80	42	40	40	60	M5	4	M5	4	30	30	79,5	36	Km5	26	24

Vi reserverar oss för tekniska ändringar