

JX3-AI4

Kompakt und schnell ins Feld

A Compact and Fast Field Solution



- Erweiterungsmodul mit 4 analogen Eingängen
- Eingangssignale pro Kanal wählbar:
0...10 V, -10...+10 V
0...20 mA, 4...20 mA
- Auflösung: 16 Bit
- Genauigkeit besser als 0,5% über den gesamten Betriebstemperaturbereich
- Zahlreiche Zusatzfunktionen
- *Expansion module with 4 analog inputs*
- *Input signals for each channel can be selected individually:
0...10 V, -10...+10 V
0...20 mA, 4...20 mA*
- *Resolution: 16 bit*
- *Accuracy better than 0.5 % regarding the entire operating temperature range*
- *Multiple additional functions*

BESCHREIBUNG

Das Modul JX3-AI4 ist ein Erweiterungsmodul zum Anschluss von analogen Sensoren. Das Modul verfügt über 4 analoge Eingänge.

Mit dem Modul JX3-BN-CAN (Buskopf) als Schnittstelle, kann das JX3-AI4 an alle Steuerungen der JetControl-Familie angeschlossen werden.

Das Modul JX3-AI4 verfügt über umfangreiche Erweiterungsfunktionen, wie zum Beispiel Mittelwertbildung, Anwender-Skalierung, Überwachung von oberer und unterer Grenze, Oszilloskop-Funktion, usw.

Vielfältige Diagnosemöglichkeiten vor Ort und über die Steuerungen vereinfachen die Inbetriebnahme und Fehlersuche. Die steckbaren Anschlussklemmen ermöglichen das Vorkonfektionieren von Kabelbäumen.

DESCRIPTION

The JX3-AI4 module is an expansion module for the connection of analog sensors. The module is equipped with 4 analog inputs.

Via JX3-BN-CAN (bus node) as an interface, the JX3-AI4 module can be connected to all controllers of the JetControl series.

The module JX3-AI4 is supplied with a great variety of expansion functions, such as averaging, user(-scaling), monitoring the upper and lower limit, oscilloscope-function, etc.

Multiple possibilities of diagnose on the spot and via the controllers simplify commissioning and fault finding. Plug-in terminals allow pre-fabrication of cable harnesses.

TECHNISCHE DATEN

LED-Folie	RAL 6018, gelbgrün
Schutzart	IP20
Betriebstemperatur	0°C bis +50°C
Lagertemperatur	-40°C bis +70°C
Luftfeuchtigkeit	10 bis 95%, nicht kondensierend
Montage	Hutschiene EN 50022 – 35 x 7,5 oder EN 50022 – 35 x 15
Einbaulage	senkrecht
Beschriftbar	ja, mit Standard-Klemmenmarkierern
Zertifizierungen	CE, UL in Vorbereitung

Analoge Eingänge (Differenziell oder Single Ended)

Anzahl analoge Eingänge	4
Spannungsbereich	0...10 V, -10...+10 V
Strombereich	0...20 mA, 4...20 mA
Auflösung	16 Bit
Genauigkeit	besser als 0,5% über den gesamten Betriebstemperaturbereich
Wandelzeit	1ms für alle 4 Kanäle
Maximale Eingangsfrequenz	200 Hz

Das Gerät entspricht den gängigen Normen bezüglich Störaussendung und Störfestigkeit.

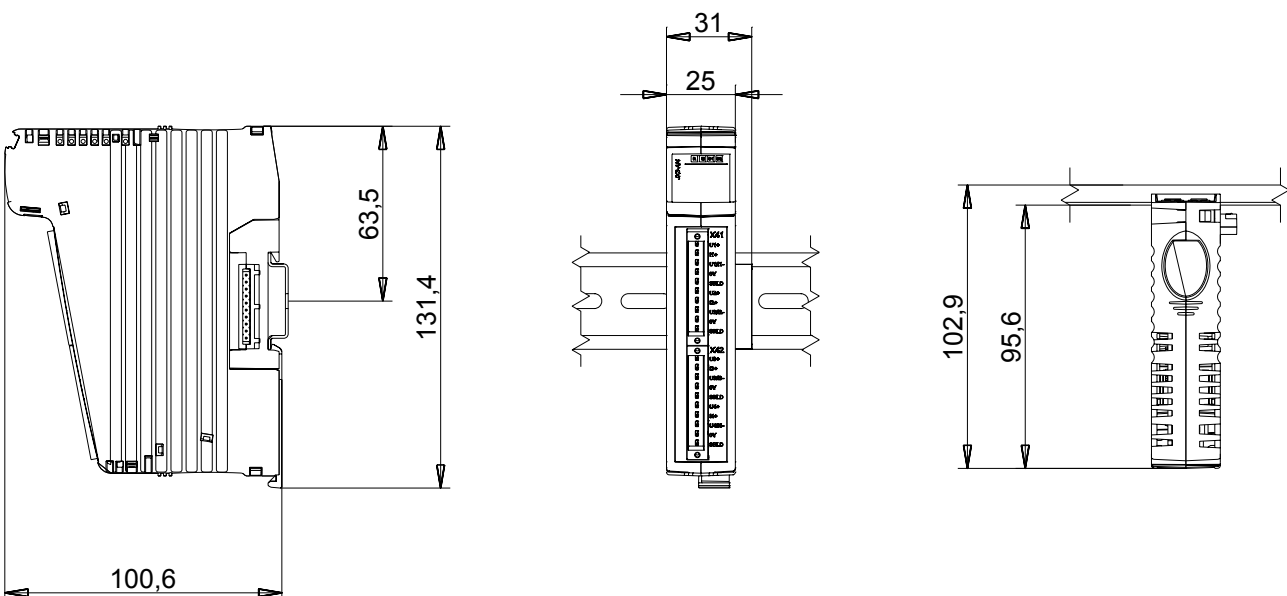
TECHNICAL DATA

LED-sheeting	<i>RAL 6018, yellow-green</i>
Class of protection	<i>IP20</i>
Operating temperature	<i>0 °C to +50 °C</i>
Storage temperature	<i>-40 °C to +70 °C</i>
Air humidity	<i>10 to 95%, no condensation</i>
Installation	<i>DIN rail to EN 50022 – 35 x 7.5 or EN 50022 – 35 x 15</i>
Mounting position	<i>Vertical</i>
Labelling system	<i>Standardized labelling system for terminals</i>
Certifications	<i>CE, UL is in preparation</i>

Analog Inputs (Differential or Single-Ended)

Number of analog inputs	<i>4</i>
Voltage range	<i>0...10 V, -10...+10 V</i>
Current range	<i>0...20 mA, 4...20 mA</i>
Resolution	<i>16 bit</i>
Accuracy	<i>Accuracy better than 0.5 % regarding the entire operating temperature range</i>
Converting time	<i>1 ms for all 4 channels</i>
Maximum input frequency	<i>200 Hz</i>

The device meets the standard specification regarding emitted interference and immunity to interference.

MASSZEICHNUNGEN (MM) DIMENSIONAL DRAWINGS (MM)

BESTELLANGABEN ORDERING INFORMATION**JX3-AI4**

10000542

Lieferumfang *Scope of delivery*

1x Erweiterungsmodul JX3-AI4 *1x Expansion module JX3-AI4*
 2x Steckverbinder, 10-polig, Zugfederanschluss *2x plug-in connectors, 10-pins, spring cage technology*
 1x Kodierstifte für Steckverbinder *1x Connector keying pins*
 10x Beschriftungsfeld *10x Labels*
 1x Installationsanleitung *1x Installation manual*

Zubehör *Accessories*

Steckverbinder 10-polig, Zugfederanschluss <i>Plug-in connector, 10-pins, spring cage technology</i>	60869252
Steckverbinder 10-polig, Federanschluss <i>Plug-in connector, 10-pin, spring connection</i>	60869254
Beschriftungsfelder für JX3-Module <i>Labels for JX3 modules</i>	60870411
Kodierstifte für JX3-Steckverbinder <i>Keying pins for JX3 connectors</i>	60870410
Zugentlastung für Steckverbinder <i>Strain relief clamp for connectors</i>	60870963
Endhalter für Hutschiene <i>End bracket for DIN rail</i>	60863970
Schraubendreher 2,5 x 75 <i>Screw driver 2.5 x 75</i>	60871712

Jetter AG, Gräterstraße 2, 71642 Ludwigsburg, Deutschland
Telefon: +49 07141 2550-433, Fax: +49 07141 2550-484, www.jetter.de, E-Mail: sales@jetter.de

Jetter Schweiz AG, Münchwilerstrasse 19, 9554 Tägerschen, Schweiz
 Telefon: +41 71 91879-50, Fax: +41 71 91879-69, www.jetterag.ch, E-Mail: info@jetterag.ch

Jetter Italia s.r.l., Via Massarenti 13, 20148 Milano, Italy
 Phone: +39 02 40093140, Fax +39 02 48752579, www.jetter.it, E-Mail: contact@jetter.it

Jetter Asia Pte Ltd., 32 Ang Mo Kio Industrial Park 2, #05-02 Sing Industrial Complex, Singapore 569510
 Phone: +65 6483 8200, Fax: +65 6483 3881, www.jetter.com.sg, E-Mail: sales@jetter.com.sg

Jetter Automation Inc., 165 Ken Mar Industrial Parkway, 2950 Broadview Heights, 44147 Ohio, U.S.A.
 Phone: +1 440 8380-860, Fax: +1 440 8380-861, www.jetterus.com, E-Mail: bschulze@jetterus.com