

JX3-AO4

Analoges Ausgangsmodul *Analog Output Module*



- Erweiterungsmodul mit 4 analogen Ausgängen
 - Ausgangssignale pro Kanal wählbar:
0...10 V, -10...+10 V
0...20 mA, 4...20 mA
 - Auflösung: 16 Bit
 - Genauigkeit besser als 0,5% über den gesamten Betriebstemperaturbereich
 - Zahlreiche Zusatzfunktionen
- *Expansion module with 4 analog outputs*
 - *Output signals for each channel can be selected individually:
0...10 V, -10...+10 V
0...20 mA, 4...20 mA*
 - *Resolution: 16 bit*
 - *Accuracy better than 0.5 % regarding the entire operating temperature range*
 - *Multiple additional functions*

BESCHREIBUNG

Das Erweiterungsmodul JX3-AO4 ist mit vier analogen Ausgängen ausgestattet. Die Ausgangssignale sind für jeden Kanal einzeln wählbar.

Das Modul kann an allen Steuerungen der JetControl-300-Familie bzw. JX3-Busköpfen betrieben werden.

Dem Anwender stehen zahlreiche komfortable Zusatzfunktionen zur Verfügung, wie zum Beispiel:

- Anwender-Skalierung
- Grenzwertüberwachung
- Schleppzeiger
- Kappung
- Forcen
- Oszilloskopfunktion
- Tabellenmodus

DESCRIPTION

The expansion module JX3-AO4 has got four analog outputs. The output signals can be selected for each channel individually.

The module can be operated with any controller of the JetControl 300 series, or with JX3 bus heads.

A great number of easy-to-handle additional functions are available, such as

- user scaling*
- monitoring of limits*
- trailing indicators*
- cutting off*
- forcing*
- oscilloscope function*
- table mode*

TECHNISCHE DATEN

LED-Folie	RAL 5015, himmelblau
Schutzart	IP20
Betriebstemperatur	0 °C to +50 °C
Lagertemperatur	-40 °C to +70 °C
Luftfeuchtigkeit	10 bis 95 %, nicht kondensierend
Montage	Hutschiene EN 50022 – 35 x 7,5 oder EN 50022 – 35 x 15
Einbaulage	senkrecht
Beschriftungssystem	Standard-Klemmenmarkierer
Zertifizierungen	CE, UL in Vorbereitung

Analoge Ausgänge

Anzahl analoge Ausgänge	4
Spannungsbereich	0...10 V, -10...+10 V
Strombereich	0...20 mA, 4...20 mA
Auflösung	16 Bit
Genauigkeit	besser als 0,5 % über den gesamten Betriebstemperaturbereich
Wandelzeit	1ms für alle 4 Kanäle

Das Gerät entspricht den gängigen Normen bezüglich Störaussendung und Störfestigkeit.

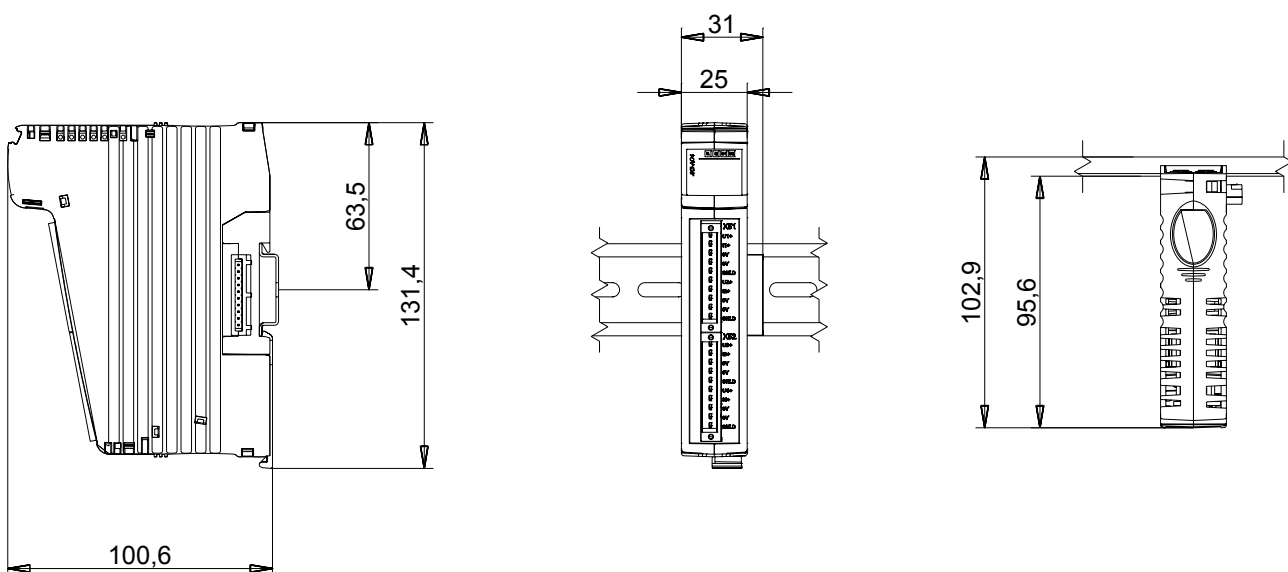
TECHNICAL DATA

LED-sheeting	<i>RAL 5015, azure</i>
Protection class	<i>IP20</i>
Operating temperature	<i>0 °C to +50 °C</i>
Storage temperature	<i>-40 °C to +70 °C</i>
Air humidity	<i>10 to 95 %, non-condensing</i>
Installation	<i>DIN-rail EN 50022 – 35 x 7.5 or EN 50022 – 35 x 15</i>
Mounting position	<i>Vertical</i>
Labelling system	<i>Standard terminal labels</i>
Certifications	<i>CE, UL is in preparation</i>

Analog Outputs

Number of analog outputs	<i>4</i>
Voltage range	<i>0...10 V, -10...+10 V</i>
Current range	<i>0...20 mA, 4...20 mA</i>
Resolution	<i>16 bit</i>
Accuracy	<i>Accuracy better than 0.5 % regarding the entire operating temperature range</i>
Converting time	<i>1 ms for all 4 channels</i>

The device meets the standard specification regarding emitted interference and immunity to interference.

MASSZEICHNUNGEN (MM) DIMENSIONAL DRAWINGS (MM)

BESTELLANGABEN ORDERING INFORMATION**JX3-AO4**

10000569

Lieferumfang *Scope of delivery*

1x Erweiterungsmodul JX3-AO4 *1x Expansion module JX3-AO4*
 2x Steckverbinder, 10-polig, Zugfederanschluss *2x plug-in connectors, 10-pins, spring cage technology*
 1x Kodierstifte für Steckverbinder *1x Connector keying pins*
 10x Beschriftungsfeld *10x Labels*
 1x Installationsanleitung *1x Installation manual*

Zubehör *Accessories*

Steckverbinder 10-polig, Zugfederanschluss <i>Plug-in connector, 10-pins, spring cage technology</i>	60869252
Steckverbinder 10-polig, Federanschluss <i>Plug-in connector, 10-pin, spring connection</i>	60869254
Beschriftungsfelder für JX3-Module <i>Labels for JX3 modules</i>	60870411
Kodierstifte für JX3-Steckverbinder <i>Keying pins for JX3 connectors</i>	60870410
Zugentlastung für Steckverbinder <i>Strain relief clamp for connectors</i>	60870963
Endhalter für Hutschiene <i>End bracket for DIN rail</i>	60863970
Schraubendreher 2,5 x 75 <i>Screw driver 2.5 x 75</i>	60871712