

JX3-BN-CAN

Buskopf für Jetter-Systembus

Bus Head for the Jetter System Bus



- Automatische Adressierung
- Autom. Baudrateneinstellung
- Automatischer Busabschluss
- Diagnose, vor Ort und über Steuerung
- Zum Betrieb an allen Steuerungen der JetControl-Familie

- *Automatic addressing*
- *Automatic baud rate setting*
- *Automatic bus termination*
- *Diagnostic function - local and via controller*
- *For operation along with all controllers of the JetControl series*

BESCHREIBUNG

Das Modul JX3-BN-CAN dient zum Aufbau von dezentralen E/A-Stationen. An den JX3-BN-CAN Buskopf können bis zu 8 Erweiterungsmodule direkt angeschlossen werden. Weitere 8 Module können über das Spannungsversorgungsmodul JX3-PS1 angeschlossen werden. Es lassen sich E/A-Stationen mit bis zu 256 Kanälen realisieren. Das Modul besitzt zwei Busanschlüsse (BUS-IN und BUS-OUT) zum Anschluss von Standard-Jetter-Systembuskabeln, sowie einen Anschluss für die 24 VDC Spannungsversorgung.

Auf dem Modul JX3-BN-CAN sind vier Leuchtdioden angeordnet. Diese dienen zur Überwachung der internen Versorgungsspannungen und der Diagnose während Inbetriebnahme und Betrieb. Die Adresseinstellung des Moduls JX3-BN-CAN im Jetter-Systembus funktioniert ebenso automatisch, wie die Baudrateneinstellung und der Busabschluss.

DESCRIPTION

The JX3-BN-CAN module serves for installing remote I/O nodes. Up to 8 expansion modules can directly be connected to the JX3-BN-CAN bus head. Another 8 modules can be connected via the power supply module JX3-PS1. I/O nodes of up to 256 channels can be physically established. The module is equipped with two bus ports (BUS-IN and BUS-OUT) for connection of standard system bus cables by Jetter, as well with one 24 VDC power supply connector.

Four LEDs are located on the front panel of the JX3-BN-CAN module. They are for monitoring the internal supply voltages and for diagnostic purposes during commissioning and operation. The address setting of the JX3-BN-CAN module within the Jetter System Bus, as well as baud rate setting, and bus termination are carried out automatically.

TECHNISCHE DATEN

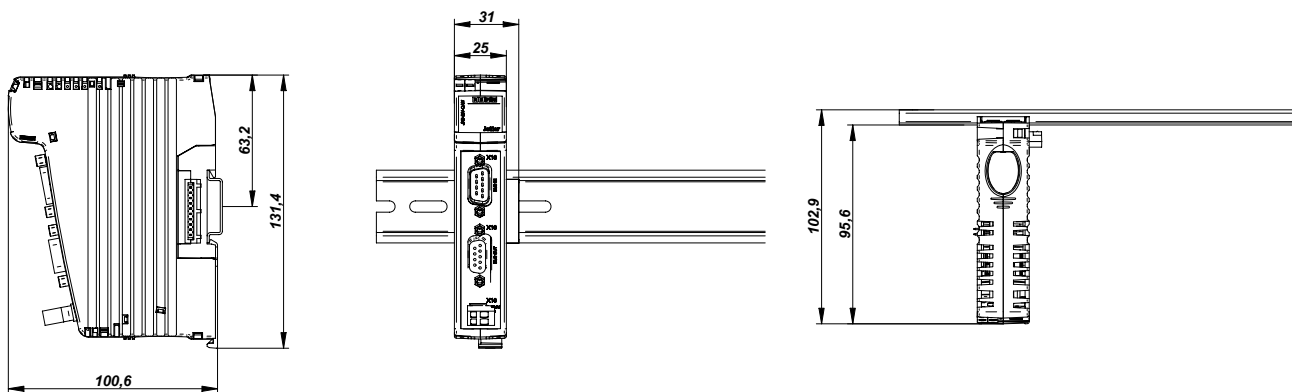
LED-Folie	RAL 7035, lichtgrau
Schutzart	IP20
Betriebstemperatur	0°C bis +50°C
Lagertemperatur	-40°C bis +70°C
Luftfeuchtigkeit	10 bis 95%, nicht kondensierend
Montage	Hutschiene EN 50022 – 35 x 7,5 oder EN 50022 – 35 x 15
Einbaulage	senkrecht
Beschriftungs-System	Standard-Klemmenmarkierer
Zertifizierungen	CE, UL in Vorbereitung
Nenneingangsspannung	DC 24 V (-15% bis +20%)
Eingangsstrom	maximal 0,5 A
Leistungsaufnahme	maximal 12 W
Verpolungsschutz	integriert
Diagnose-Leuchtdioden	4
Anschluss BUS-IN	9-poliger Stecker, SUB-D
Anschluss BUS-OUT	9-polige Buchse, SUB-D
Anschluss Spannungsversorgung	2-polig, 3,5mm, Zugfeder

Das Gerät entspricht den gängigen Normen bezüglich Störaussendung und Störfestigkeit.

TECHNICAL DATA

LED sheeting	<i>RAL 7035, light grey</i>
Class of protection	<i>IP20</i>
Operating temperature	<i>0 °C to +50 °C</i>
Storage temperature	<i>-40 °C to +70 °C</i>
Air humidity	<i>10 to 95 %, no condensation</i>
Installation	<i>DIN rail to EN 50022 – 35 x 7.5 or EN 50022 – 35 x 15</i>
Mounting position	<i>vertical</i>
Labelling system	<i>standardized labelling system for terminals</i>
Certifications	<i>CE, UL is in preparation</i>
Rated input voltage	<i>DC 24 V (-15 % to +20 %)</i>
Input current	<i>0.5 A max.</i>
Power Consumption	<i>12 W max.</i>
Protection against polarity reversal	<i>integrated</i>
Diagnostic indicators (LEDs)	<i>4</i>
BUS-IN port	<i>9-pin male SUB-D connector</i>
BUS-OUT port	<i>9-pin female SUB-D connector</i>
Power supply connector	<i>2-pin, 3.5 mm, spring cage</i>

The device meets the standard specification regarding emitted interference and immunity to interference.

MASSZEICHNUNGEN (MM) DIMENSIONAL DRAWINGS (MM)

BESTELLANGABEN ORDERING INFORMATION**JX3-BN-CAN:**

10000544

Lieferumfang *Scope of Delivery*1x Modul JX3-BN-CAN / *1x JX3-BN-CAN module*1x Steckverbinder 2-polig, Zugfederanschluss / *1x plug-in connectors, 2-pin, spring cage technology*10x Beschriftungsfeld / *10x Labelling fields*1x Installationsanleitung / *1x Installation manual***Zubehör *Accessories***Steckverbinder 2-polig, Zugfederanschluss / *Plug-in connectors, 2-pin, spring cage technology* 60870409Beschriftungsfeld für JX3-Module / *Labelling fields for JX3 modules* 60870411Endhalter für Hutschiene / *End bracket for DIN rail* 60863970Schraubendreher 2,5 x 75 / *Screw driver 2.5 x 75* 60871712

Verfügbare Längen von Systembus-Anschlusskabel (zum Anschluss des JX3-BN-CAN an Steuerungen der JetControl-Familie): 0,2 / 0,5 / 1,0 / 1,5 / 2,0 / 2,5 / 3,0 / 4,0 / 5,0 / 10,0 m

Available lengths of the system bus cable set (for connecting the JX3-BN-CAN module to controllers of the JetControl series): 0.2 / 0.5 / 1.0 / 1.5 / 2.0 / 2.5 / 3.0 / 4.0 / 5.0 / 10.0 m



Jetter AG, Gräterstraße 2, D-71642 Ludwigsburg, Germany

Phone: +49 07141 2550-433, Fax: +49 7141 2550-484, www.jetter.de, E-mail: sales@jetter.de

Jetter Schweiz AG, Münchwilerstrasse 19, 9554 Täggerschen, Switzerland

Phone: +41 71 91879-50, Fax: +41 71 91879-69, www.jetterag.ch, E-mail: info@jetterag.ch

Jetter Italia s.r.l., Via Massarenti 13, 20148 Milano, Italy

Phone: +39 02 40093140, Fax +39 02 48752579, www.jetter.it, E-mail: contact@jetter.it

Jetter Asia Pte Ltd., 32 Ang Mo Kio Industrial Park 2, #05-02 Sing Industrial Complex, Singapore 569510

Phone: +65 6483 8200, Fax: +65 6483 3881, www.jetter.com.sg, E-mail: sales@jetter.com.sg

Jetter Automation Inc., 165 Ken Mar Industrial Parkway, 2950 Broadview Heights, 44147 Ohio, U.S.A.

Phone: +1 440 8380-860, Fax: +1 440 8380-861, www.jetterus.com, E-mail: bschulze@jetterus.com