

JX3-DMS2

Dehnungsmessmodul

Strain Gage Module



- 2 Eingänge für Widerstands-Dehnungsmessstreifen (DMS)
- Zahlreiche Zusatzfunktionen
- *2 inputs for resistor strain gages*
- *Numerous additional functions*

BESCHREIBUNG

Das Peripheriemodul JX3-DMS2 dient zum Messen von Dehnungen, Kräften und Drücken mittels Dehnungsmessstreifen (DMS).

Das Modul unterstützt alle Dehnungsmessstreifen, deren Wirkungsprinzip auf dem "Dehnungs-Widerstands-Effekt elektrischer Leiter" beruht (Widerstands-DMS). Es können Dehnungsmessstreifen in Vierleitertechnik angeschlossen werden.

Das Modul bietet zahlreiche nützliche Zusatzfunktionen, wie zum Beispiel:

- Schleppezeiger
- Anwender-Skalierung
- Oszilloskop-Funktion
- Forcen des Messwertes
- Grenzwertüberwachung

Die Messgenauigkeit und Messgeschwindigkeit der Eingänge sind über Software einstellbar.

Vier auf dem Modul angeordnete Leuchtdioden dienen zur Überwachung der Kommunikation sowie der internen Versorgungsspannungen. Sie gewährleisten eine einfache Diagnose während der Inbetriebnahme und des Betriebs.

DESCRIPTION

The peripheral module JX3-DMS2 serves for measuring of strains, forces and pressures by means of strain gages.

The module supports all strain gages functioning according to the strain-resistance ratio principle in electric conductors (resistor strain gage). Strain gages can be connected in four-wire technology.

The module is equipped with a great number of further useful functions, such as

- *Slave pointer*
- *User-scaling*
- *Oscilloscope function*
- *Forcing the measuring value*
- *Monitoring of limits*

The measuring accuracy and measuring speed of the inputs can be set via software.

The module is equipped with four LEDs which are for monitoring the communication and internal supply voltages. This way, straightforward diagnostics during commissioning and operation can be carried out.

TECHNISCHE DATEN

LED-Folie	RAL 6014
Schutzart	IP20
Betriebstemperatur	0 °C bis +50 °C
Lagertemperatur	-40 °C bis +70 °C
Luftfeuchtigkeit	10 bis 95 %, nicht kondensierend
Montage	Hutschiene EN 50022 – 35 x 7,5 oder EN 50022 – 35 x 15
Einbaulage	senkrecht
Beschriftungssystem	Standard-Klemmenmarkierern
Zertifizierungen	CE, UL in Vorbereitung
Anzahl Eingänge	2
Anschlusstechnik	Differentiell in Vierleitertechnik
Signalbereiche der Eingänge	1 mV/V bis 400 mV/V
Auflösung	16 Bit + Oversampling
Wandlungszeit pro Kanal	6 ms
Verstärkung des Signals (PGA)	0,5 .. 1050
maximaler Strom pro Kanal	100 mA

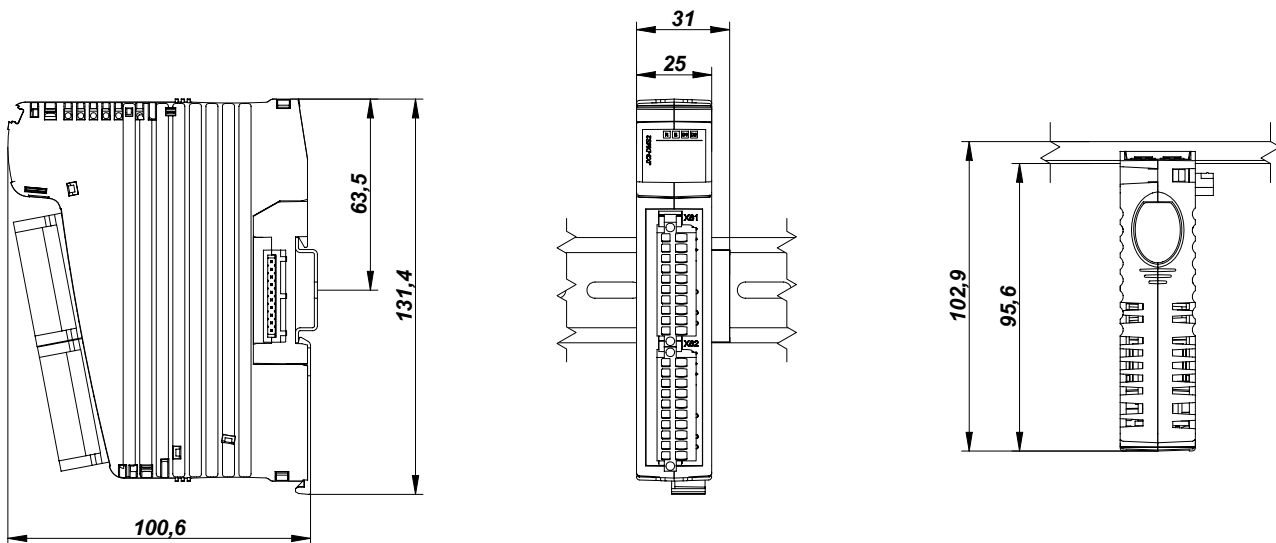
Das Gerät entspricht den gängigen Normen bezüglich Störaussendung und Störfestigkeit.

TECHNICAL DATA

LED sheeting	<i>RAL 6014</i>
Class of protection	<i>IP20</i>
Operating temperature	<i>0 °C to +50 °C</i>
Storing temperature	<i>-40 °C to +70 °C</i>
Air humidity	<i>10 to 95 %, non-condensing</i>
Installation	<i>DIN rail to EN 50022 – 35 x 7.5 or EN 50022 – 35 x 15</i>
Mounting position	<i>Vertical</i>
Labelling system	<i>With standardized labelling system for terminals</i>
Certifications	<i>CE, UL is in preparation</i>
Number of inputs	<i>2</i>
Connection technology	<i>Differentiated in four-wire technology</i>
Signal ranges of the inputs	<i>1mV/V through 400 mV/V</i>
Resolution	<i>16 bits + oversampling</i>
Conversion time per channel	<i>6 ms</i>
Signal amplification (PGA)	<i>0.5 .. 1050</i>
Maximum current per channel	<i>100 mA</i>

The device meets the standard specification regarding emitted interference and immunity to interference.

MASSZEICHNUNGEN (MM) *DIMENSIONAL DRAWINGS (MM)*



BESTELLANGABEN *ORDERING INFORMATION*

JX3-DMS2

10000612

Lieferumfang *Scope of delivery*

- 1x Erweiterungsmodul JX3-DMS2 / *1x Expansion module JX3-DMS2*
- 2x Steckverbinder, 10-polig, Zugfederanschluss / *2x Plug-in connectors, 10-pin, spring cage technology*
- 1x Kodierstifte für Steckverbinder / *1x Connector keying pins*
- 10x Beschriftungsfeld / *10x Labelling fields*
- 1x Installationsanleitung / *1x Installation manual*

Zubehör *Accessories*

- | | |
|---|----------|
| Steckverbinder 10-polig, Federanschluss / <i>Plug-in connector, 10-pin, spring connection</i> | 60869254 |
| Zugentlastung für Steckverbinder / <i>Strain relief clamp for connectors</i> | 60870963 |
| Beschriftungsfelder für JX3-Module / <i>Labelling fields for JX3 modules</i> | 60870411 |
| Endhalter für Hutschiene / <i>End bracket for DIN rail</i> | 60863970 |
| Schraubendreher 2,5 x 75 / <i>Screw driver 2.5 x 75</i> | 60871712 |

Jetter AG, Gräterstraße 2, D-71642 Ludwigsburg, Germany
Telefon: +49 7141 2550-433, Fax: +49 7141 2550-484, www.jetter.de, E-Mail: sales@jetter.de

Jetter (Schweiz) AG, Münchwilerstrasse 19, 9554 Tägerschen, Schweiz
 Telefon: +41 71 91879-50, Fax: +41 71 91879-69, www.jetterag.ch, E-Mail: info@jetterag.ch

Jetter Italia s.r.l., Via Massarenti 13, 20148 Milano, Italy
 Phone: +39 02 40093140, Fax +39 02 48752579, www.jetter.it, E-Mail: contact@jetter.it

Jetter Asia Pte Ltd., 32 Ang Mo Kio Industrial Park 2, #05-02 Sing Industrial Complex, Singapore 569510
 Phone: +65 6483 8200, Fax: +65 6483 3881, www.jetter.com.sg, E-Mail: sales@jetter.com.sg

Jetter USA Inc., 13075 US Highway, 19 North Florida, 3764 Clearwater, U.S.A.
 Phone: +1 727 532-8510, Fax: +1 727 532-8507, www.jetterus.com, E-Mail: bschulze@jetterus.com