

JX3-THI2-RTD

Temperaturmessmodul - Pt100/Pt1000

Temperature Measuring Module - Pt100 / Pt1000



- Zwei Eingänge zur Temperaturmessung mit Widerstandsthermometern (Pt100-/Pt1000-Sensoren)
- 2-, 3- und 4-Leiteranschluss
- Temperaturbereich: -50 °C bis 850 °C
- Genauigkeit: 0,5 °C bis 450 °C, 1 °C ab 450 °C
- Softwarefilterung: 1- bis 64-fach Mittelwertbildung
- *Two inputs for temperature measuring by thermistors (Pt100-/Pt1000 sensors)*
- *2-, 3- and 4-wire connection*
- *Temperature range: -50 °C through 850 °C*
- *Accuracy: 0.5 °C through 450 °C, 1 °C from 450 °C*
- *Software filtering: 1- to 64-fold Averaging capability*

BESCHREIBUNG

Das Erweiterungsmodul JX3-THI2-RTD ist mit zwei Eingängen zur Temperaturmessung mit Pt100/Pt1000-Widerstandsthermometern ausgestattet. Die Temperatursensoren können wahlweise in 2-, 3- oder 4-Leitertechnik angeschlossen werden. Das Modul kann an allen JetControl-Steuerungen bzw. JX3-Busköpfen betrieben werden.

Dem Anwender stehen zahlreiche komfortable Zusatzfunktionen zur Verfügung, wie zum Beispiel:

- 1- bis 64-fach Mittelwertbildung
- Überwachung von Grenzwerten
- Schleppzeiger
- Oszilloskopfunktion
- Potentiometermode
- Forcen

DESCRIPTION

The expansion module JX3-THI2-RTD is equipped with two inputs for analog temperature sensors of the type Pt100 or Pt1000. Thermal sensors can be connected by using a two-wire, three-wire or four-wire system. The module can be operated with any JetControl, or with JX3 bus heads.

A great number of easy-to-handle additional functions are available, such as

- 1- to 64-fold averaging*
- monitoring of limits*
- trailing indicators*
- oscilloscope function*
- potentiometer mode*
- forcing*

TECHNISCHE DATEN

LED-Folie	RAL 6018, gelbgrün
Schutzart	IP20
Betriebstemperatur	0 °C bis +50 °C
Lagertemperatur	-40 °C bis +70 °C
Luftfeuchtigkeit	10 bis 95 %, nicht kondensierend
Montage	Hutschiene EN 50022 – 35 x 7,5 oder EN 50022 – 35 x 15
Einbaulage	senkrecht
Beschriftungssystem	Standard-Klemmenmarkierer
Zertifizierungen	CE, UL in Vorbereitung

Eingänge

Signalbereich	-50 °C bis 850 °C
Auflösung	0,01 °C
Genauigkeit	0,5 °C bis 450 °C 1 °C ab 450 °C (Typische 0,1 % vom Messwert + 0,0025 % vom Messbereich)
Wandlungszeit effektiv für beide Kanäle	Pt100: 90 bis 150 ms slow mode, 8 bis 15 ms fast mode Pt1000: 100 bis 200 ms slow mode, 10 bis 20 ms fast mode
Anschlusstechnik	2-, 3- oder 4- Leitertechnik
Potenzialtrennung	keine

Das Gerät entspricht den gängigen Normen bezüglich Störaussendung und Störfestigkeit.

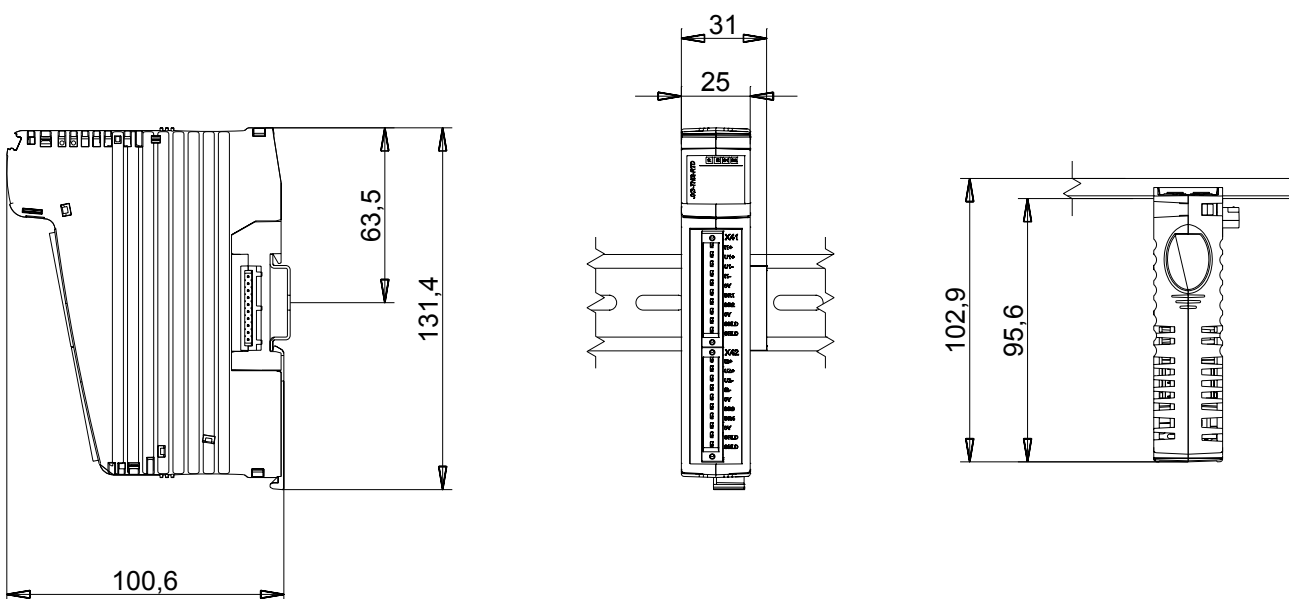
TECHNICAL DATA

LED sheeting	<i>RAL 6018, yellow-green</i>
Degree of protection	<i>IP20</i>
Operating temperature	<i>0 to +50</i>
Storage temperature	<i>-40 °C to +70 °C</i>
Air humidity	<i>10 to 95 %, non-condensing</i>
Installation	<i>DIN rail to EN 50022 – 35 x 7.5 or EN 50022 – 35 x 15</i>
Mounting position	<i>vertical</i>
Labelling system	<i>Standard terminal labels</i>
Certifications	<i>CE, UL is in preparation</i>

Inputs

Signal range	<i>-50 °C to 850 °C</i>
Resolution	<i>0.01 °C</i>
Accuracy	<i>0.5 °C through 450 °C 1 °C from 450 °C (typical 0.1 % of measured value + 0.0025 % of the measured range)</i>
Conversion time, effective for both channels	<i>Pt100: 90 to 150 ms slow mode, 8 to 15 ms fast mode Pt1000: 100 to 200 ms slow mode, 10 to 20 ms fast mode</i>
Connectivity	<i>2-, 3- or 4-wire technology</i>
Electrical isolation	<i>none</i>

The device meets the standard specification regarding emitted interference and immunity to interference.

MASSZEICHNUNGEN (MM) DIMENSIONAL DRAWINGS (MM)

BESTELLANGABEN ORDERING INFORMATION**JX3-THI2-RTD**

10000570

Lieferumfang *Scope of delivery*

1x Erweiterungsmodul JX3-THI2-RTD / *1x Expansion module JX3-THI2-RTD*
 2x Steckverbinder, 10-polig, Zugfederanschluss / *2x Plug-in connectors, 10-pin, spring cage technology*
 1x Kodierstifte für Steckverbinder / *1x Connector keying pins*
 10x Beschriftungsfeld / *10x Labelling fields*
 1x Installationsanleitung / *1x Installation manual*

Zubehör *Accessories*

Steckverbinder 10-polig, Zugfederanschluss / <i>Plug-in connector, 10-pin, spring cage technology</i>	60869252
Steckverbinder 10-polig, Federanschluss / <i>Plug-in connector, 10-pin, spring connection</i>	60869254
Beschriftungsfelder für JX3-Module / <i>Labelling fields for JX3 modules</i>	60870411
Kodierstifte für JX3-Steckverbinder / <i>Keying pins for JX3 connectors</i>	60870410
Zugentlastung für Steckverbinder / <i>Strain relief clamp for connectors</i>	60870963
Endhalter für Hutschiene / <i>End bracket for DIN rail</i>	60863970
Schraubendreher 2,5 x 75 / <i>Screw driver 2.5 x 75</i>	60871712