

# JX3-THI2-TC

## Temperaturmessmodul - Thermoelemente

## *Temperature Measuring Module - Thermocouples*



- Zwei Eingänge zur Temperaturmessung mit Thermoelementen des Typs J, K, B, E, N, R, S, T
- Temperaturbereich abhängig vom Sensortyp
- Genauigkeit nach DIN EN 60584-2:1996
- Softwarefilterung: 1- bis 64-fach Mittelwertbildung
- Integrierte Klemmentemperatur-Kompensation
- *Two inputs for temperature measuring with thermocouples of the types J, K, B, E, N, R, S, T*
- *Temperature range depending on sensor type*
- *Accuracy to DIN EN 60584-2:1996*
- *Software filtering: 1- to 64-fold Averaging capability*
- *Integrated terminal temperature compensation*

## BESCHREIBUNG

Das Erweiterungsmodul JX3-THI2-TC ist mit zwei Eingängen zur Temperaturmessung mit Thermoelementen ausgestattet. Es können Thermoelemente der Typen J, K, B, E, N, R, S, T angeschlossen werden. Das Modul kann an allen JetControl-Steuerungen bzw. JX3-Busköpfen betrieben werden.

Dem Anwender stehen zahlreiche komfortable Zusatzfunktionen zur Verfügung, wie zum Beispiel:

- 1- bis 64-fach Mittelwertbildung
- Überwachung von Grenzwerten
- Schleppzeiger
- Oszilloskopfunktion
- Forcen

## DESCRIPTION

*The expansion module JX3-THI2-TC is equipped with two inputs for thermocouple-type temperature sensors. The following thermocouple types can be connected: J, K, B, E, N, R, S, T. The module can be operated with any JetControl, or with JX3 bus heads.*

*A great number of easy-to-handle additional functions are available, such as*

- *1- to 64-fold averaging*
- *monitoring of limits*
- *trailing indicators*
- *oscilloscope function*
- *forcing*

## TECHNISCHE DATEN

|                            |                                                        |
|----------------------------|--------------------------------------------------------|
| <b>LED-Folie</b>           | RAL 6018, gelbgrün                                     |
| <b>Schutzart</b>           | IP20                                                   |
| <b>Betriebstemperatur</b>  | 0 °C bis +50 °C                                        |
| <b>Lagertemperatur</b>     | -40 °C bis +70 °C                                      |
| <b>Luftfeuchtigkeit</b>    | 10 bis 95 %, nicht kondensierend                       |
| <b>Montage</b>             | Hutschiene EN 50022 – 35 x 7,5 oder EN 50022 – 35 x 15 |
| <b>Einbaulage</b>          | senkrecht                                              |
| <b>Beschriftungssystem</b> | Standard-Klemmenmarkierern                             |
| <b>Zertifizierungen</b>    | CE, UL in Vorbereitung                                 |

## Eingänge (Geeignet für Thermoelemente der Typen J, K, B, E, N, R, S, T)

|                                                |                                               |
|------------------------------------------------|-----------------------------------------------|
| <b>Signalbereich</b>                           | abhängig vom Sensortyp                        |
| <b>Auflösung</b>                               | 0,01 °C                                       |
| <b>Genauigkeit</b>                             | nach DIN EN 60584-2:1996                      |
| <b>Wandlungszeit effektiv für beide Kanäle</b> | ca. 10 ms (fast mode), ca. 100 ms (slow mode) |
| <b>Potenzialtrennung</b>                       | keine                                         |

Das Gerät entspricht den gängigen Normen bezüglich Störaussendung und Störfestigkeit.

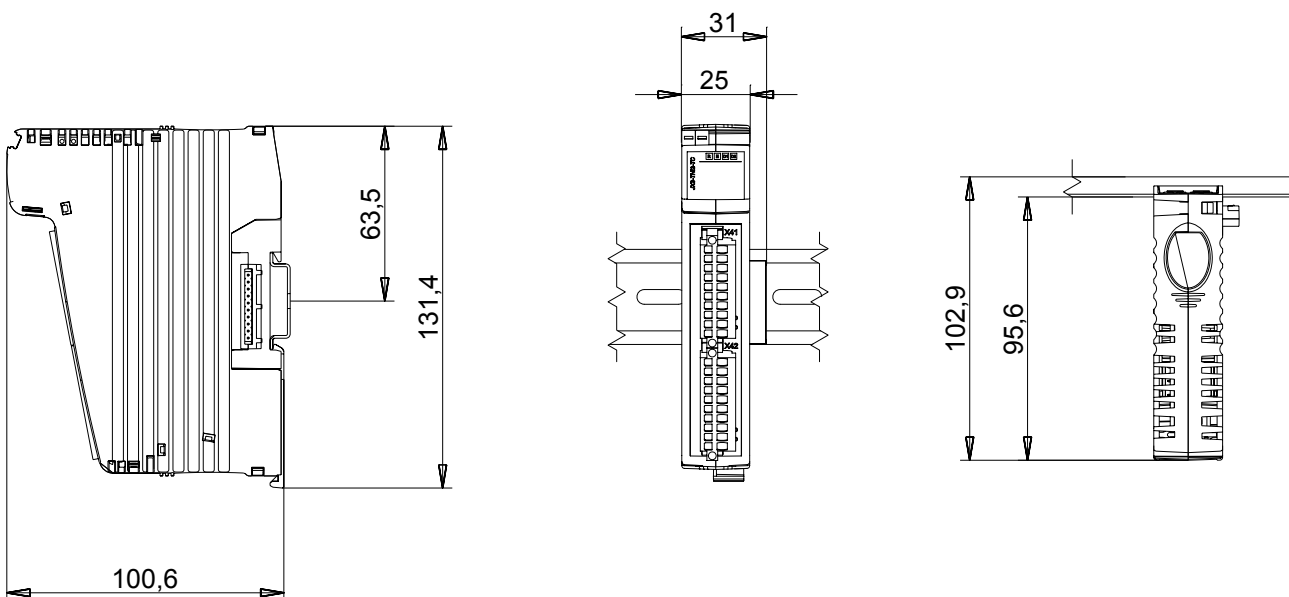
**TECHNICAL DATA**

|                              |                                                              |
|------------------------------|--------------------------------------------------------------|
| <b>LED sheeting</b>          | <i>RAL 6018, yellow-green</i>                                |
| <b>Degree of protection</b>  | <i>IP20</i>                                                  |
| <b>Operating temperature</b> | <i>0 to +50</i>                                              |
| <b>Storage temperature</b>   | <i>-40 °C to +70 °C</i>                                      |
| <b>Air humidity</b>          | <i>10 to 95 %, non-condensing</i>                            |
| <b>Installation</b>          | <i>DIN rail to EN 50022 – 35 x 7.5 or EN 50022 – 35 x 15</i> |
| <b>Mounting position</b>     | <i>vertical</i>                                              |
| <b>Labelling system</b>      | <i>Standard terminal labels</i>                              |
| <b>Certifications</b>        | <i>CE, UL is in preparation</i>                              |

**Inputs (apt for thermocouples of the types J, K, B, E, N, R, S, and T)**

|                                                     |                                                              |
|-----------------------------------------------------|--------------------------------------------------------------|
| <b>Signal range</b>                                 | <i>depending on sensor type</i>                              |
| <b>Resolution</b>                                   | <i>0.01°C</i>                                                |
| <b>Accuracy</b>                                     | <i>to DIN EN 60584-2:1996</i>                                |
| <b>Conversion time, effective for both channels</b> | <i>approx. 10 ms (fast mode), approx. 100 ms (slow mode)</i> |
| <b>Electrical isolation</b>                         | <i>none</i>                                                  |

*The device meets the standard specification regarding emitted interference and immunity to interference.*

**MASSZEICHNUNGEN (MM) DIMENSIONAL DRAWINGS (MM)**

**BESTELLANGABEN ORDERING INFORMATION****JX3-THI2-TC**

10000611

**Lieferumfang *Scope of delivery***

1x Erweiterungsmodul JX3-THI2-TC / *1x Expansion module JX3-THI2-TC*  
 2x Steckverbinder, 10-polig, Zugfederanschluss / *2x Plug-in connectors, 10-pin, spring cage technology*  
 1x Kodierstifte für Steckverbinder / *1x Connector keying pins*  
 10x Beschriftungsfeld / *10x Labelling fields*  
 1x Installationsanleitung / *1x Installation manual*

**Zubehör *Accessories***

|                                                                                                       |          |
|-------------------------------------------------------------------------------------------------------|----------|
| Steckverbinder 10-polig, Zugfederanschluss / <i>Plug-in connector, 10-pin, spring cage technology</i> | 60869252 |
| Steckverbinder 10-polig, Federanschluss / <i>Plug-in connector, 10-pin, spring connection</i>         | 60869254 |
| Beschriftungsfelder für JX3-Module / <i>Labelling fields for JX3 modules</i>                          | 60870411 |
| Kodierstifte für JX3-Steckverbinder / <i>Keying pins for JX3 connectors</i>                           | 60870410 |
| Zugentlastung für Steckverbinder / <i>Strain relief clamp for connectors</i>                          | 60870963 |
| Endhalter für Hutschiene / <i>End bracket for DIN rail</i>                                            | 60863970 |
| Schraubendreher 2,5 x 75 / <i>Screw driver 2.5 x 75</i>                                               | 60871712 |