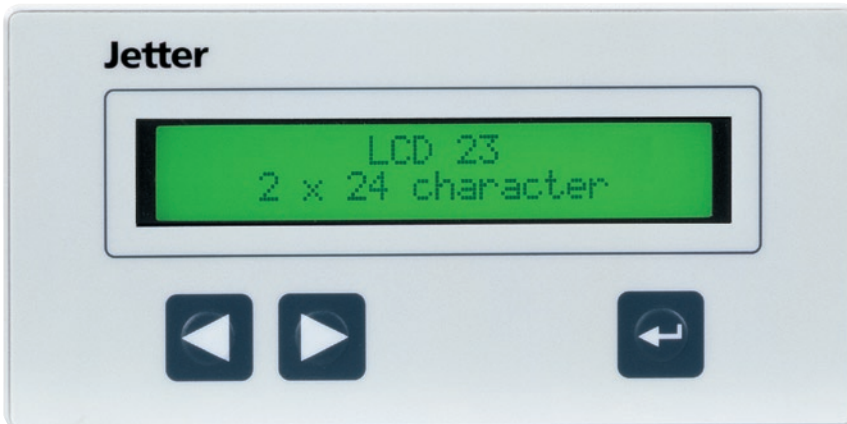


LCD 23 (25)



- Alphanumerisches LCD-Display
- 2 Zeilen zu je 24 Zeichen
- Folientastatur
- 3 (5) Funktionstasten
- *Alpha-numerical LCD display*
- *2 lines with 24 characters each*
- *Membrane keyboard*
- *3 (5) function keys*

Die Bediengeräte LCD 23 (25) dienen zur Anzeige von Bedien- und Fehlermeldungen einfacher Art. Über die 3 (5) frei programmierbaren Funktionstasten können verschiedene Anzeigemodi nacheinander angewählt werden. Die Funktionstasten können auch zur Auswahl und Veränderung von Parametern benutzt werden, z.B.:

1. Auswahl des Parameters über die Pfeiltasten
2. Auswahl des gewählten Parameters mit der Enter-Taste
3. Verändern des Parameters mit den Pfeiltasten
4. Bestätigen des neuen Wertes mit der Enter-Taste

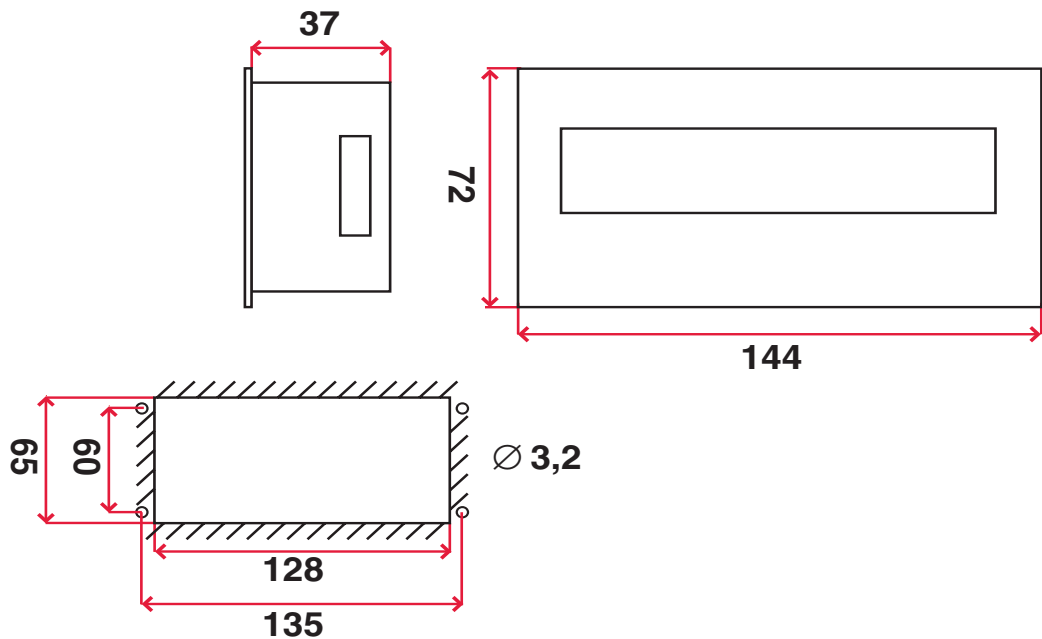
The LCD 23 (25) user interfaces serve the purpose of monitoring simple error messages. Through 3 (5) user programmable function keys, various display modes can be selected consecutively. Apart from that, the function keys can be used to select or change parameters, such as for example:

- 1. selection of parameters through the arrow keys*
- 2. confirmation of the selected parameter with the Enter key*
- 3. changing a parameter with the arrow keys*
- 4. confirmation of the new value with the Enter key*

Beschreibung
Description

Technische Daten *Technical Data*

Display	LCD	Type of Display	LCD
Zeilenzahl	2	Number of Lines	2
Zeichen/Zeile	24	Characters / Line	24
Zeichenhöhe	5 mm	Character Height	5 mm
Hinterleuchtung	(LCD 23) ja (LCD 25) ja	Background Lighting	(LCD 23) yes (LCD 25) yes
Funktionstasten	(LCD 23) 3 (LCD 25) 5	Function Keys	(LCD 23) 3 (LCD 25) 5
Schutzart	vorne IP 65 (abhängig vom Einbau), hinten IP 20	Degree of Protection	Front Side: IP 65 (depending on installation), Rear Side: IP 20
Schnittstellen	RS422, 15 pol. Sub-D Buchse	Interfaces	RS422; Sub-D connector, 15 pins, female
Versorgung	24 V DC (über Displaykabel)	Power Supply	24 V DC (via display cable)
Umgebungstemp.	0 ... 50 °C	Ambient Temperature	0 ... 50 °C
Lagertemperatur	-10 ... 70 °C	Storage Temperature	-10 ... 70 °C
Luftfeuchtigkeit	5 ... 95 % (RH-2 nach IEC 1131-2)	Atmospheric Humidity	5 ... 95 % (RH-2 acc. to IEC 1131-2)
ESD	Nach IEC 1131-2	ESD	Acc. to IEC 1131-2

Maßzeichnungen
Dimensional Drawing


Bestellangaben *Ordering Information*

LCD23:	Art.-Nr. 10000216
LCD25:	Art.-Nr. 60861067
DK-422 (Verbindungskabel 2,5 m / <i>Connecting cable 2.5 m</i>):	Art.-Nr. 60338800
DK-422-5M (Verbindungskabel 5 m / <i>Connecting cable 5 m</i>):	Art.-Nr. 60338900
Andere Kabellängen auf Anfrage / <i>Further cable lengths on request</i>	



Jetter AG
Gräterstraße 2, D-71642 Ludwigsburg
Telefon *Phone*: +49 (7141) 2550-433
Telefax *Fax*: +49 (7141) 2550-484
Internet: <http://www.jetter.de>
E-Mail: sales@jetter.de

Adresse
Address