

LCD 27



- Alphanumerisches LCD-Display
- 2 Zeilen zu je 24 Zeichen
- Hinterleuchtung
- Folientastatur mit Kurzhubtasten
- Cursorkreuz
- 11 Funktionstasten (5 mit LED)

- *Alphanumeric LCD display*
- *2 lines with 24 characters each*
- *Background lighting*
- *Membrane keyboard with short-stroke keys*
- *Cursor cross*
- *11 function keys (5 with LED)*


Das Bediengerät LCD 27 ist als Bedienkonsole einfacher Art zu verwenden. Es kann durch die frei programmierbaren Funktionstasten auch zur Eingabe von Parametern (ohne Zehnertastatur) dienen. Insbesondere das Cursorkreuz erlaubt die schnelle Anwahl von Parametern in einer matrixförmigen Bedienstruktur. Die Cursortasten können auch zur Bewegung von Achsen im Handbetrieb eingesetzt werden.

Beschreibung *Description*

The LCD 27 is a simple user interface. Due to its free programmable function keys, it can also serve for parameter input (without numeric keyboard). The cursor cross allows for especially fast parameter access in a matrix-shaped operating structure. The cursor keys can also be used for axis motion in manual mode.



Bedienung *Operation*



	Programm	Betriebsdaten	Parameter	Service-Funktionen
 	Satz – Nr. ?	Zyklenzahl	max. Geschw.	Sprühventil ein/aus
	Sollposition	Betriebsdauer	Startrampe	Bremse ein/aus
	Soll-Geschw.	Wartungsintervall	Stoprampe	Achse handfahren
	M-Funktion			Zielfenster

Beispiel einer matrixförmigen Bedienstruktur

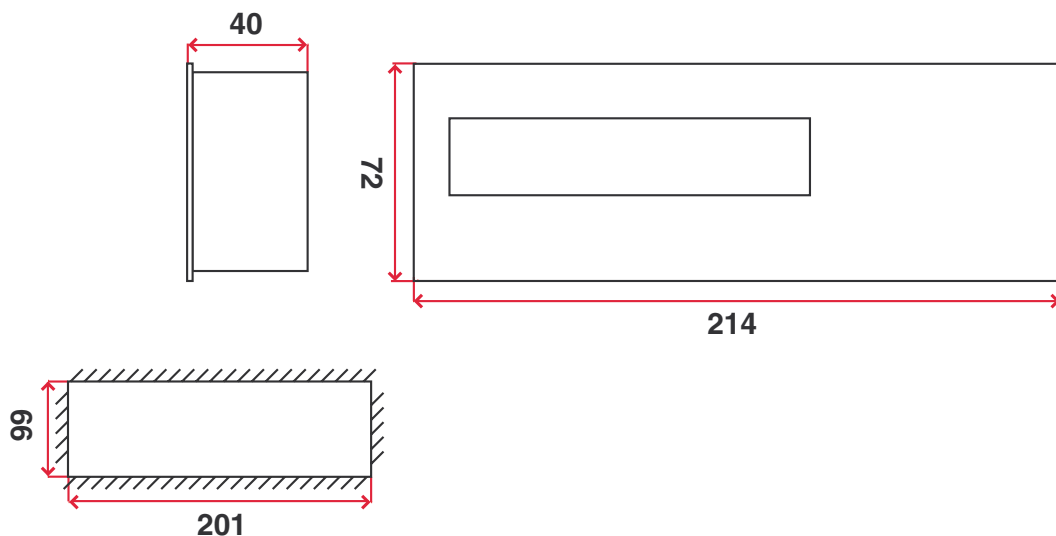
Example of a matrix-shaped operating structure

	Program	Operating Data	Parameters	Service Functions
 	Set-No. ?	Number of Cycles	max. Speed	Spraying Valve on/off
	Nominal Pos.	Duration of Operation	Start Ramp	Break on/off
	Nominal Speed	Maintenance Period	Stop Ramp	Manual Axis Motion
	M-Function			Destination Window



Technische Daten *Technical Data*

Display	LCD	Type of Display	LCD
Zeilenzahl	2	Number of Lines	2
Zeichen/Zeile	24	Characters / Line	24
Zeichenhöhe	5 mm	Character Height	5 mm
LED	5	LED	5
Hinterleuchtung	ja	Background Lighting	yes
Funktionstasten	5, Cursorkreuz, C, Enter	Function Keys	5, Cursor Cross, C, Enter
Schutzart	vorne IP 65 (abhängig vom Einbau), hinten IP 20	Degree of Protection	Front Side: IP 65 (depending on installation), Rear Side: IP 20
Schnittstellen	RS422, 15 pol. Sub-D Buchse	Interfaces	RS422, 15-pins Sub-D connector, female
Versorgung	24 V DC (über Displaykabel)	Power Supply	24 V DC (via display cable)
Stromaufnahme	Max. 100 mA	Power Consumption	Max. 100 mA
Umgebungstemp.	0 ... 50 °C	Ambient Temperature	0 ... 50 °C
Lagertemperatur	-10 ... 70 °C	Storage Temperature	-10 ... 70 °C
Luftfeuchtigkeit	5 ... 95 % (RH-2 nach ICE 1131-2)	Atmospheric Humidity	5 ... 95 % (RH-2 acc. to IEC 1131-2)
Verschmutzungsgrad	II (nach IEC 1131-2)	Pollution Degree	II (acc. to IEC 1131-2)
Schwingfestigkeit	IEC 1131-2	Immunity to Vibration	IEC 1131-2
Schutzklasse	III (prEN 50178:1994)	Protection Class	III (prEN 50178:1994)
ESD	Nach IEC 1131-2	ESD	Acc. to IEC 1131-2

Maßzeichnungen
Dimensional Drawing


Bestellangaben *Ordering Information***LCD27:**

Art.-Nr. 60861071

DK-422 (Verbindungskabel 2,5 m / *Connecting cable 2.5 m*):

Art.-Nr. 60338800

DK-422-5M (Verbindungskabel 5 m / *Connecting cable 5 m*):

Art.-Nr. 60338900

Andere Kabellängen auf Anfrage / *Further cable lengths on request*

Jetter AG
Gräterstraße 2, D-71642 Ludwigsburg
Telefon *Phone*: +49 (7141) 2550-433
Telefax *Fax*: +49 (7141) 2550-484
Internet: <http://www.jetter.de>
E-Mail: sales@jetter.de

Adresse
Address