

# LCD 34



- Alphanumerisches LCD-Display
  - 2 Zeilen zu je 24 Zeichen
  - Zeichenhöhe 5 mm
  - Hinterleuchtung
  - Folientastatur mit Kurzhubtasten
  - Zehnertastatur
  - 5 Funktionstasten mit LED
- 
- *Alpha-numerical LCD display*
  - *2 lines of 24 characters per line*
  - *Character height 5 mm*
  - *Background lighting*
  - *Membrane keyboard with short-stroke keys*
  - *Numeric keyboard*
  - *5 function keys with LED*

**Beschreibung**  
*Description*

Das Bediengerät LCD 34 stellt eine kleine Bedienkonsole dar, über die mit einer Klartext-Bedienerführung Parameter (z. B. Positionsdaten, Zeiten, Soll- und Ist-Werte) einer Steuerung angezeigt und verändert werden können.

Die 5 Funktionstasten sind frei belegbar und können als Menüaufruf und / oder zur Auslösung von Steuerfunktionen benutzt werden.

Weitere Funktionstasten greifen in einem abschaltbaren Monitormode direkt auf die Register und Merker sowie die Ein- und Ausgänge zu. Es besteht somit die Möglichkeit, ohne Anwenderprogramm die Anwendung zu testen.

Die Werteingabe erfolgt über einen numerischen Tastenblock. Das Ganze bei äußerst kompakter Bauform. Weitere Features des LCD 34 sind: hinterleuchtetes Display und Funktionstasten mit LED.

*LCD 34 is a small user interface for display and modification of control parameters (e.g. positioning data, times, nominal and actual values) with the help of plain text operator guidance.*

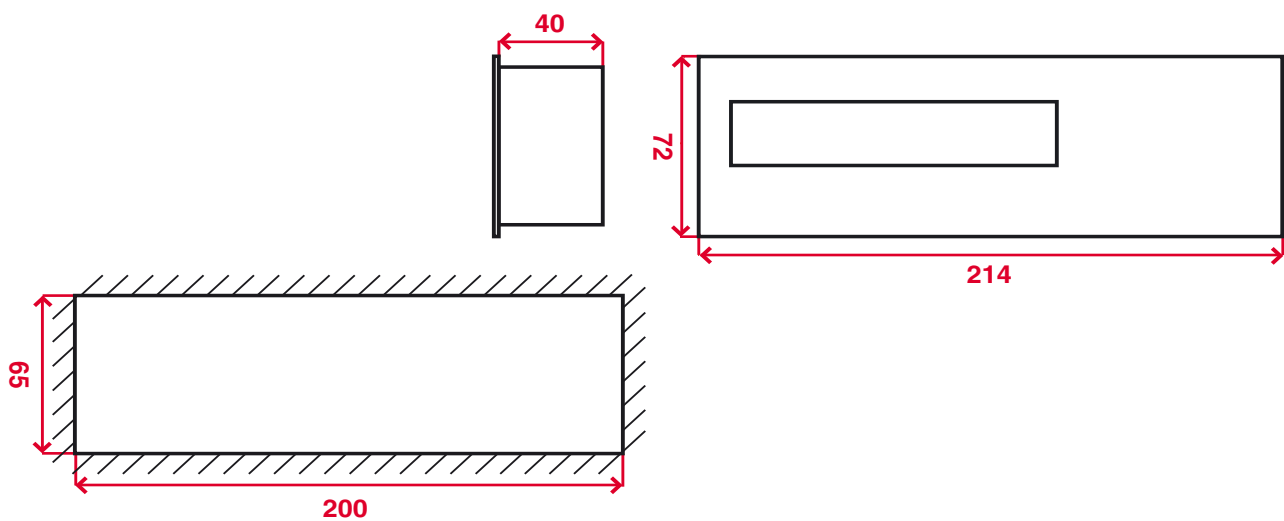
*The 5 function keys can be assigned as desired, which means they can be used for menu call-up and / or for triggering control functions.*

*In a monitor mode that can be deactivated, registers and flags, as well as the inputs and outputs, can be directly accessed by pressing further function keys. This way, an operation can be tested without any user program.*

*A special feature of the LCD 34 is value input via numeric keyboard in spite of an extremely compact design. Further characteristics of the LCD 34 are: background illuminated display and function keys with LED.*

**Technische Daten** *Technical Data*

<b>Display</b>	LCD	<b>Type of Display</b>	LCD
<b>Zeilenzahl</b>	2	<b>Number of Lines</b>	2
<b>Zeichen/Zeile</b>	24	<b>Characters / Line</b>	24
<b>Zeichenhöhe</b>	5 mm	<b>Character Height</b>	5 mm
<b>Hinterleuchtung</b>	ja	<b>Background Lighting</b>	yes
<b>Funktionstasten</b>	5	<b>Function Keys</b>	5
<b>Schutzart</b>	vorne IP 65 (abhängig vom Einbau), hinten IP 20	<b>Protection Degree</b>	Front side: IP 65 (depending on installation), rear side: IP 20
<b>Schnittstellen</b>	RS422, 15 pol. Sub-D Buchse (seitlich)	<b>Interfaces</b>	RS422, 15 pins Sub-D connector female (at the side)
<b>Versorgung</b>	24 V DC (über Displaykabel)	<b>Power Supply</b>	24 V DC (via display cable)
<b>Abmessungen (BxHxD)</b>	214 x 72 x 40 mm	<b>Dimensions (WxHxD)</b>	214 x 72 x 40 mm
<b>Umgebungstemp.</b>	0 ... 50 °C	<b>Ambient Temperature</b>	0 ... 50 °C
<b>Lagertemperatur</b>	-10 ... 70 °C	<b>Storage Temperature</b>	-10 ... 70 °C
<b>Luftfeuchtigkeit</b>	5 ... 95 %	<b>Atmospheric Humidity</b>	5 ... 95 %
<b>Verschmutzungsgrad</b>	II (nach DIN EN 61131-2)	<b>Polution Degree</b>	II (acc. to DIN EN 61131-2)
<b>Schwingfestigkeit</b>	DIN EN 61131-2	<b>Immunity to Vibration</b>	DIN EN 61131-2
<b>Schutzklasse</b>	III (nach DIN EN 50178)	<b>Protection Class</b>	III (acc. to DIN EN 50178)
<b>ESD</b>	DIN EN 61131-2	<b>ESD</b>	DIN EN 61131-2

**Maßzeichnungen (mm)**  
*Dimensional Drawings (mm)*


**Bestellangaben** *Ordering Information***LCD 34:**

Art.-Nr. 60861075

DK-422 (Verbindungskabel 2,5 m / *Connecting cable 2.5 m*):

Art.-Nr. 60338800

DK-422-5M (Verbindungskabel 5 m / *Connecting cable 5 m*):

Art.-Nr. 60338900

Andere Kabellängen auf Anfrage / *Further cable lengths on request*

Jetter AG  
Gräterstraße 2, D-71642 Ludwigsburg  
Telefon *Phone*: +49 (7141) 2550-433  
Telefax *Fax*: +49 (7141) 2550-484  
Internet: <http://www.jetter.de>  
E-Mail: [sales@jetter.de](mailto:sales@jetter.de)

**Adresse**  
*Address*