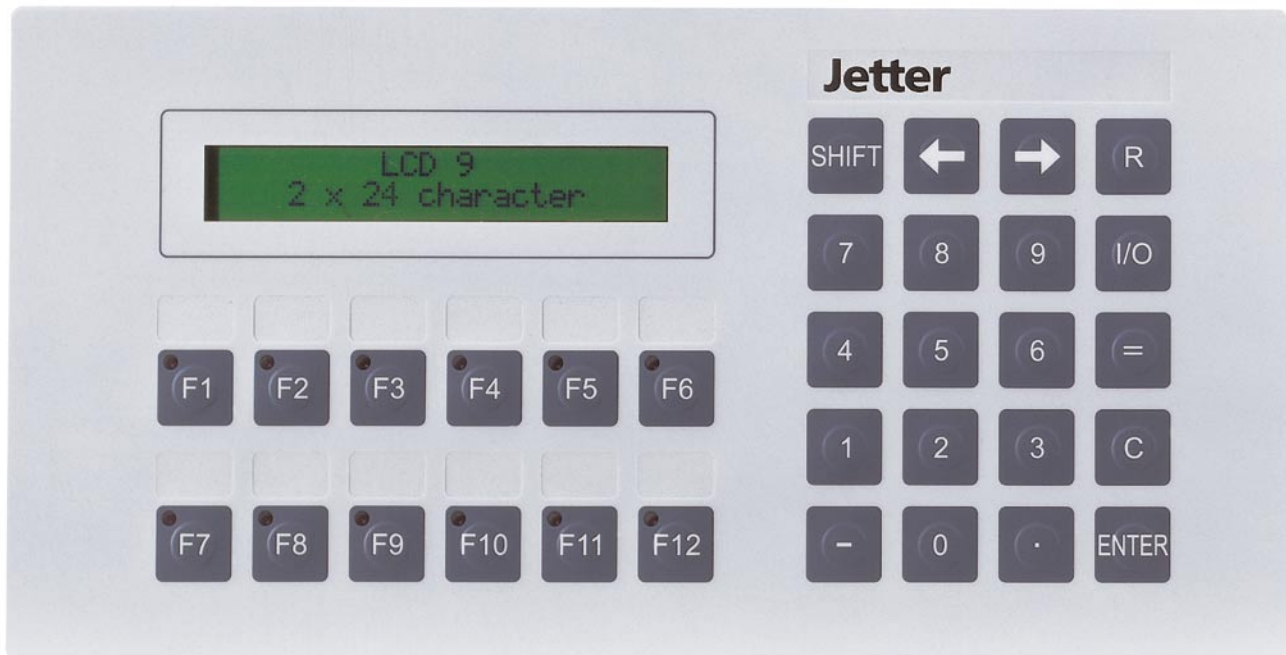


LCD 9 (10)



- Alphanumerisches LCD-Display
- 2 Zeilen zu je 24 Zeichen
- Zeichenhöhe 5 (8) mm
- Folientastatur mit Kurzhubtasten
- Zehnertastatur
- 12 beschriftbare Funktionstasten mit LED

- *Alpha-numerical LCD display*
- *2 lines with 24 characters each*
- *Character height 5 (8) mm*
- *Membrane keyboard with short-stroke keys*
- *Numeric keyboard*
- *12 function keys with LED*

Beschreibung
Description

Die Bediengeräte LCD 9 (10) sind zur Anzeige und Eingabe von Soll- und Istwerten in Zusammenhang mit den Jetter Steuerungen konzipiert. LCD 9 und LCD 10 unterscheiden sich lediglich in der Displayhöhe von 5 bzw. 8 mm und damit in den Gehäuseabmessungen.

Die 12 Funktionstasten sind frei belegbar und können als Menüaufruf und/oder zur Auslösung von Steuerfunktionen benutzt werden. Sie können durch einen seitlich einsteckbaren Beschriftungsstreifen ergänzt werden. Die jeweils in die Funktionstasten integrierten Leuchtdioden sind unabhängig von der Tastenfunktion programmierbar.

2 Pfeiltasten dienen z.B. zur Bewegung von Achsen im Handbetrieb. Eine SHIFT-Taste erlaubt die Doppelbelegung von allen Tasten, insbesondere der Funktionstasten. Weitere Funktionstasten greifen in einem abschaltbaren Monitormode auf die Register und Merker sowie auf die Ein- und Ausgänge direkt zu. Es besteht somit die Möglichkeit, ohne Anwenderprogramm die Peripherie zu testen.

The user interfaces LCD 9 (10) have been designed for display and input of nominal and actual values in connection with the Jetter controllers. LCD 9 and LCD 10 only differ in their display height of 5, respectively 8 mm, and thus in the dimensions of their housings.

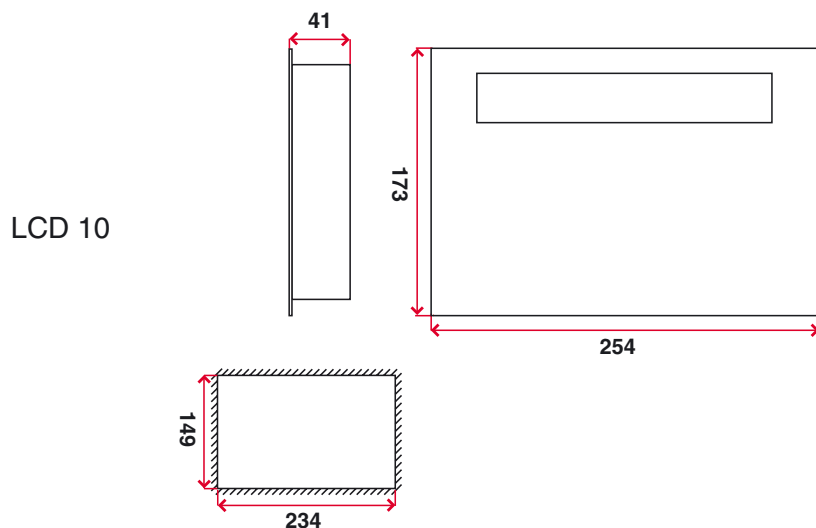
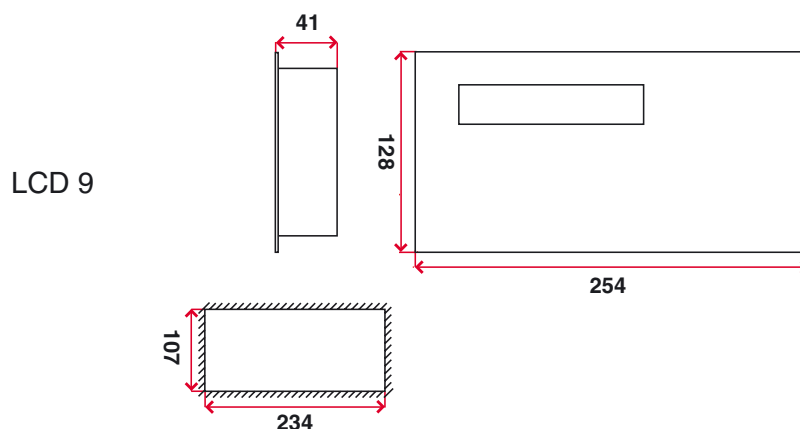
The 12 function keys can be assigned as desired, which means they can be used for menu call-up and/or for triggering control functions. They can be completed by writable labels that are inserted at the side. The LEDs that have been integrated into the function keys can be programmed independently from the function of the respective key.

2 arrow keys, for example, serve for moving the axes in manual mode. A SHIFT key allows double occupation of all keys, especially of the function keys. In a monitor mode that can be deactivated, registers and flags, as well as the inputs and outputs, are accessed by pressing further function keys. This way, an operation can be tested without any user program.

Technische Daten *Technical Data*

Display	LCD	Type of Display	LCD
Zeilenzahl	2	Number of Lines	2
Zeichen/Zeile	24	Characters / Line	24
Zeichenhöhe	5 mm, (LCD10) 8 mm	Character Height	5 mm, (LCD10) 8 mm
Funktionstasten	12 + 8	Function Keys	12 + 8
Schutzart	vorne IP 65 (abhängig vom Einbau), hinten IP 20	Degree of Protection	Front Side: IP 65 (depending on installation), Rear Side: IP 20
Schnittstellen	Open Collector, 15 pol. Sub-D Buchse	Interfaces	Open collector; 15 pin Sub-D connector, female
Versorgung	24 V DC (über Displaykabel)	Power Supply	24 V DC (via display cable)
Stromaufnahme	Max. 400 mA	Power Consumption	Max. 400 mA
Umgebungstemp.	0 ... 50 °C	Ambient Temperature	0 ... 50 °C
Lagertemperatur	-10 ... 70 °C	Storage Temperature	-10 ... 70 °C
Luftfeuchtigkeit	5 ... 95 % (RH-2 nach ICE 1131-2)	Atmospheric Humidity	5 ... 95 % (RH-2 acc. to IEC 1131-2)
Verschmutzungsgrad	II (nach IEC 1131-2)	Pollution Degree	II (acc. to IEC 1131-2)
Schwingfestigkeit	IEC 1131-2	Immunity to Vibration	IEC 1131-2
Schutzklasse	III (prEN 50178:1994)	Protection Class	III (prEN 50178:1994)
ESD	Nach IEC 1131-2	ESD	Acc. to IEC 1131-2

Maßzeichnungen
Dimensional Drawing



Bestellangaben *Ordering Information*

LCD9 (mit 5 mm Zeichenhöhe / <i>with 5 mm character height</i>):	Art.-Nr. 60861091
LCD10 (mit 8 mm Zeichenhöhe / <i>with 8 mm character height</i>):	Art.-Nr. 10000219
EM-DK (Verbindungskabel 2,5 m / <i>Connecting cable 2.5 m</i>):	Art.-Nr. 60337000
EM-DK 0,5M (Verbindungskabel 0,5 m / <i>Connecting cable 0.5 m</i>):	Art.-Nr. 60338000
EM-DK 5M (Verbindungskabel 5 m / <i>Connecting cable 5 m</i>):	Art.-Nr. 60326600
Andere Kabellängen auf Anfrage / <i>Further cable lengths on request</i>	



Jetter AG
Gräterstraße 2, D-71642 Ludwigsburg
Telefon *Phone*: +49 (7141) 2550-433
Telefax *Fax*: +49 (7141) 2550-484
Internet: <http://www.jetter.de>
E-Mail: sales@jetter.de

Adresse
Address