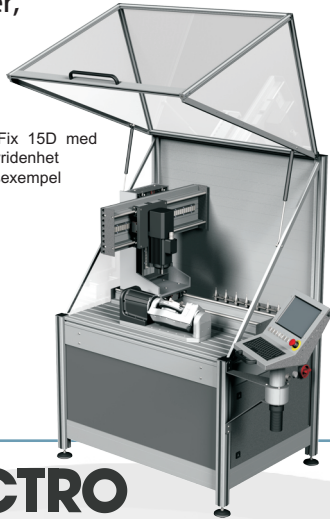


## ModuFix

- Modul konstruktion
- Hög betjäkningskomfort
- Maximal flexibilitet
- Multifunktionell användning för tex. prototyper, produktion, didaktik osv.

Illustration: ModuFix 15D med x/y/z-enhet och vridenhet som användningsexempel



- kulmutterdrift (steg, servo) eller direktdrift

made by **isel**

# SOLECTRO

## MiniFlat

- Med stativ eller som bordsmodell
- 4-axlig stegmotorcontroller
- 4 olika storlekar med passage på  
x= 300 mm  
y= 200 - 1000 mm  
z= 150 mm

Användningsområde:

- Borra och fräsa
  - Bestycka och montera
  - Grada och polera
  - Löda och svetsa
- OSV.

made by **isel**

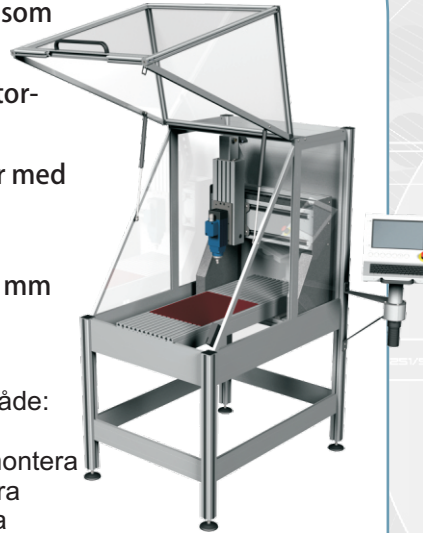


Illustration: MiniFlat 700x950 med stativ och skyddshuv

Tel. +46 (0)40-536600

## ModuFlat

- Med stativ eller som bordsmodell
- 4-axlig stegmotorcontroller
- 4 olika storlekar med passage på  
x= 400 / 800 mm  
y= 300 / 600 / 1200 mm  
z= 150 mm

Arbetsområde:

- Borra och fräsa
  - Bestycka och montera
  - Grada och polera
  - Löda och svetsa
- OSV.

Illustration: ModuFlat med stativ, skyddshuv och CNC controlterminal

made by **isel**



[www.solectro.se](http://www.solectro.se)

## MiniStar / EuroStar

- Ny design i olika färger
- Med stativ (EuroStar) eller som bordsmodell (MiniStar)
- Kulmutterdrift (steg, servo) eller direktdrift
- Passage på  
x = 300 resp. 400 mm\*  
y = 200 resp. 300 mm\*  
z = 150 mm

\*(MiniStar resp. EuroStar)

Illustration: MiniStar bordsmodell

Användningsområde:

- Labb- och medicinteknik
- Finmekanik
- Smyckesindustri
- Reklamindustri
- Skol- och utbildningssektor

Illustration: EuroStar med stativ made by **isel**



## MiniMod

- Bordsmodell utan skyddshuv
- Z-axel med täckplåt
- 4-axlig stegmotorcontroller och vridenhet iZD54
- 2 olika storlekar med integrerad touchscreen och passage på  
x=200 mm  
y=150 / 300 mm  
z=150 mm

Användningsområde:

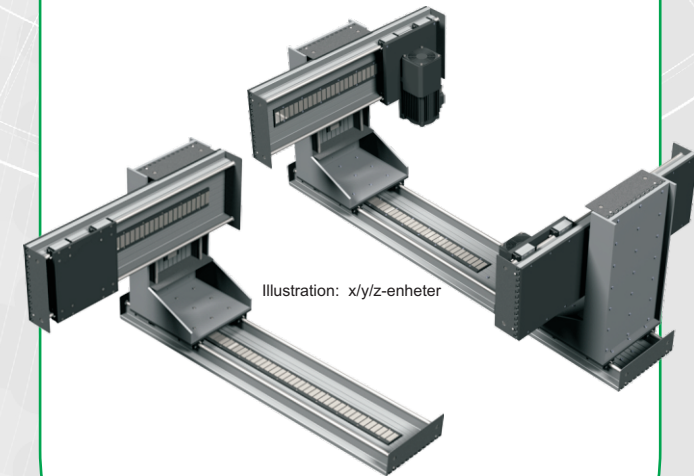
- Mät- och provningsteknik
  - Klisterteknik
  - Gjutning
  - Dosera/Skruva
  - Scanna/Skala
- OSV.



Illustration: MiniMod 15 made by **isel**

## Linearenheter iLD

- Lineärenheter med spindelrdrift eller direkt-drift som separat axel (x), korsbord (x/y) eller lyftanläggning x/y/z-enhet



made by **isel**