



Palettiersysteme
Pallet Systems

Die Produktpalette

The pallet of the products

In modernen Montageanlagen wird eine geordnete und schonende Übergabe der Werkstücke gefordert. Auch wird oft eine Zwischenpufferung benötigt. Die IEF Palettiersysteme sind für die flexible Fabrikautomation und bedarfsorientiertem Materialfluss ausgerichtet. Alle Varianten eignen sich besonders zur Integration an Bearbeitungszentren, Scara Roboter, und Transferstrecken.

Modern assembly lines demand an orderly and gentle transfer of the workpieces. They often require also an intermediate buffer. IEF pallet systems are designed for the flexible factory automation and demand orientated material flow. All variants are especially suited for the integration in machining centers, scara robots and transfer lines.

■ Palettierer varioSTACK
Pallet system varioSTACK







■ Palettierer PSO NC
Pallet system PSO NC



■ Palettierer PSM LC
Pallet system PSM LC



Produkt Product	Palettengröße Pallet size	Palettengewicht Pallet weight	Merkmale Features	Vorteile Benefits
varioSTACK 	min. 200 x 300 x 20 mm max. 400 x 600 x 80 mm	10 kg	<ul style="list-style-type: none"> ■ geringer Platzbedarf ■ Beladung vorn oder seitlich ■ standardisiert ■ <i>minimum required space</i> ■ <i>loading from the front or side</i> ■ <i>standardised</i> 	<ul style="list-style-type: none"> ■ < 1m² ■ anwendungsflexibel ■ preiswerter Aufbau ■ < 1m² ■ <i>Flexible for application</i> ■ <i>inexpensive assembly</i>
PSU 	min. 200 x 300 x 20 mm max. 600 x 800 x 150 mm	30 kg	<ul style="list-style-type: none"> ■ Palettenwechselzeit < 5 s ■ Puffermöglichkeit ■ Wagenwechsel ohne Stillstand ■ <i>pallet changing time < 5 s</i> ■ <i>buffering possibility</i> ■ <i>transfer shuttle change without stagnation</i> 	<ul style="list-style-type: none"> ■ < 3 s möglich ■ flexible, autarke Laufzeit ■ < 3 s possible ■ <i>flexible autarkic runtime</i>
PSM 	min. 280 x 360 x 25 mm max. 400 x 600 x 80 mm	30 kg	<ul style="list-style-type: none"> ■ schmale Bauform ■ hoher Standardisierungsgrad ■ konfiguriert zur Integration an Roboterzelle ■ <i>small width</i> ■ <i>high degree of standardisation</i> ■ <i>configured for integration to robot cell</i> 	<ul style="list-style-type: none"> ■ für verkettete Montagesysteme ■ kostenoptimierter Aufbau ■ <i>suitable for assembly lines</i> ■ <i>cost optimised assembly</i>
PSO 	min. 200 x 300 x 25 mm max. 400 x 600 x 80 mm	5 kg	<ul style="list-style-type: none"> ■ kleine Bauteile handhabbar ■ keine Palettenwechselzeit ■ kompakte Bauform ■ <i>easy handling of mini parts</i> ■ <i>no pallet changing time</i> ■ <i>compact size</i> 	<ul style="list-style-type: none"> ■ Taktzeiten unter 2 s möglich ■ kontinuierlich laufender Prozess ■ flexible Anlagenauslegung ■ <i>cycle times < 2 s possible</i> ■ <i>continuous process</i> ■ <i>flexible plant design</i>



■ Palettierer PSU
Pallet system PSU

Palettiersystem varioSTACK

Pallet System varioSTACK

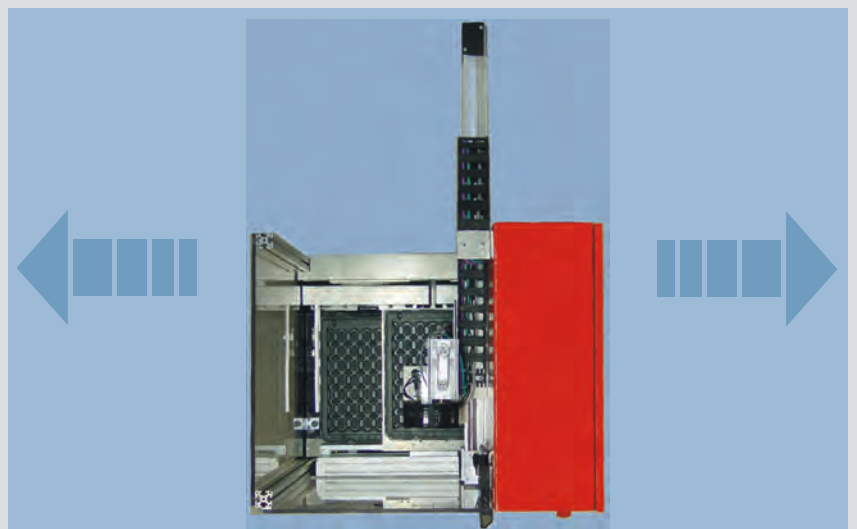
Das Palettiersystem varioSTACK kann an vielfältige Applikationen angepasst werden. Durch die modulare und kompakte Bauweise wird ein exzellentes Kosten - Nutzen - Verhältnis erzielt. Mit seiner Modularität kann der Palettierer auf die jeweilige Aufgabenstellung maßgeschneidert werden. Die seitliche Beladung ist ebenso möglich wie die Beladung von vorn.

The pallet system varioSTACK is a system which can be adjusted to a wide range of applications. Due to a new modular and compact concept an optimal price - performance ratio will be achieved.

The pallet system can easily become custom made due to it's modularity. Whereby side loading is possible as well as front loading.



■ Platzbedarf im Vergleich zwischen varioSTACK und einem handelsüblichen Palettiersystem
Required space of the varioSTACK compared to a typical pallet system



Optionen

Handlingeinheit zum Befüllen oder Entleeren der Paletten.

Transportbänder zum Befüllen und Entleeren der Palettenstapel.

Options

Handling units for filling and emptying pallets.

Flat belt conveyors for loading and unloading pallet stacks.



■ Palettierer varioSTACK Achshandling
Pallet system varioSTACK product handling



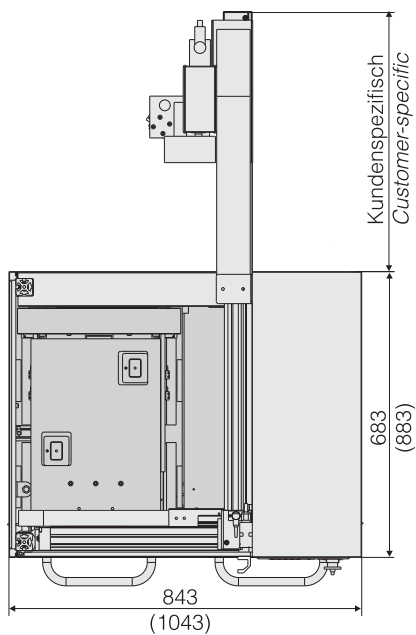
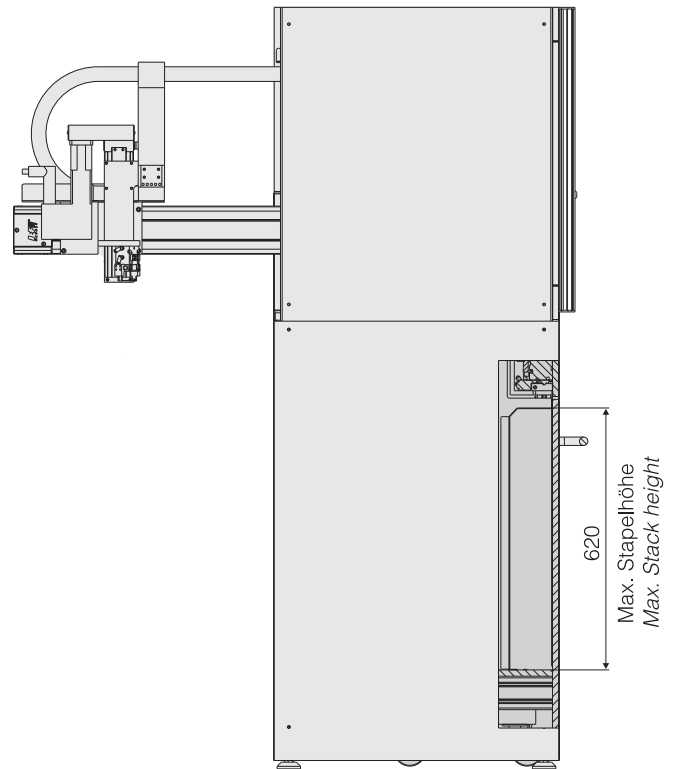
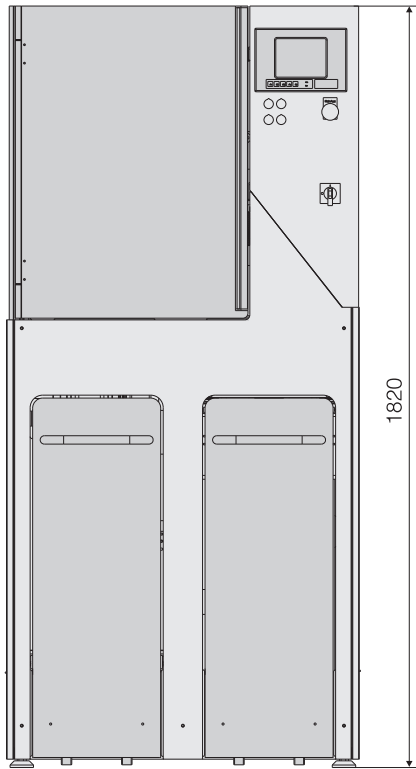
■ Palettierer varioSTACK
Pallet system varioSTACK

Vorteile

- Palettenzuführung von vorn oder von der Seite möglich
- Platzbedarf < 1m²
- Ab- und aufstapeln auf Transportwagen oder Transportband
- Freiprogrammierbare Parameter
- Stapelwechsel ohne Taktunterbrechung möglich
- Extrem kompakte Bauart

Advantages

- *Pallet feeding from front or from side possible*
- *Required space < 1m²*
- *Stacking onto a transfer shuttle or conveyor belt*
- *6 second pallet changeover time*
- *Fully programmable system*
- *Changeover of stacks without interruption to production*
- *Extremely compact construction*



Aussenmaße für Palettengröße 300 x 400 mm
 () Aussenmaße für Palettengröße 400 x 600 mm
 Outer dimensions for pallet size 300 x 400 mm
 () Outer dimensions for pallet size 400 x 600 mm

Technische Daten

Palettengröße min. (B x L x H)*	200 x 300 x 20 mm
Palettengröße max. (B x L x H)	400 x 600 x 150 mm
Palettengewicht max.	10 kg
Auflösung	0,05 mm
Wiederholgenauigkeit	± 0,05 mm
Stapelhöhe	620 mm
Palettenwechselzeit	6 Sekunden
Steuerung	PA-CONTROL
Motorsystem	Servo

*weitere Größen auf Anfrage

Technical Data

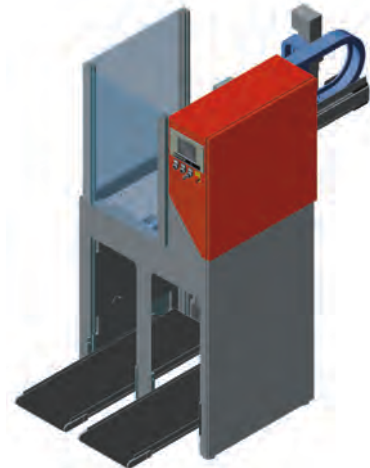
Pallet size min. (w x l x h)*	200 x 300 x 20 mm
Pallet size max. (w x l x h)	400 x 600 x 150 mm
Pallet weight max.	10 kg
Resolution	0,05 mm
Repeatability accuracy	± 0,05 mm
Stack height	620 mm
Pallet changing time	6 seconds
Control	PA-CONTROL
Motor system	Servo

*Further dimensions on request

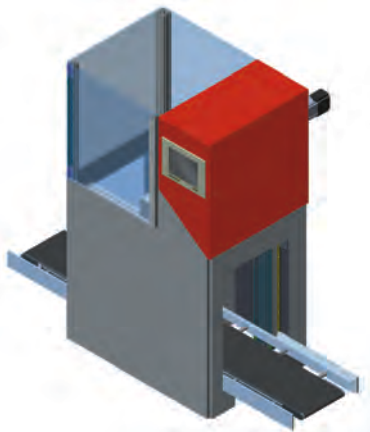
Varianten / Variants



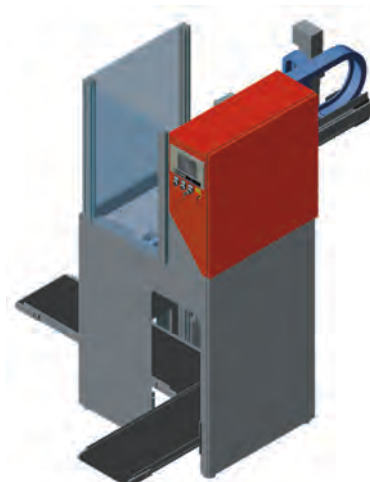
■
Wagenbeladung von vorne
Carriage front loading



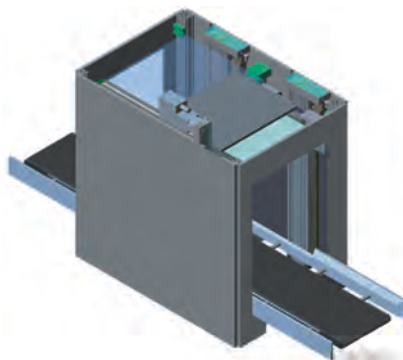
■
Bandbeladung von vorne
Belt loading from the front side



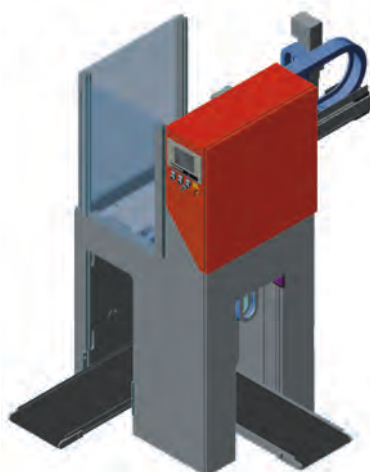
■
Bandbeladung von der Seite
Belt loading from side



■
Bandbeladung von vorne und von der linken Seite
Belt loading from front and from the left side



■
Produkthandling extern
External product handling



■
Bandbeladung von vorne und von der rechten Seite
Belt loading from front and from the right side

Palettiersystem PSU

Pallet System PSU



Das häufigst genutzte IEF Palettiersystem ist die Variante PSU. Sie ist besonders für Anwendungen geeignet, bei dem der Palettierer mit Paletten über Rollwagen oder Bandsystem befüllt wird. Hier können Paletten bis zu einem Gewicht von 30 kg aufgenommen werden.

The most often used pallet system is the variant PSU. It is especially for applications where the pallet system will be filled with pallets by means of carriage or belt system. This system can take pallets up to a weight of 30 kg.

Optionen

Handlingeinheit zum Befüllen oder Entleeren der Paletten.
Transportbänder zum Befüllen und Entleeren der Palettenstapel.

Options

*Handling units for filling and emptying pallets.
Flat belt conveyors for loading and unloading pallet stacks.*



■ Palettiersystem PSU Wagenlader
Pallet system PSU carriage loader



■ Palettiersystem PSU Bandlader
Pallet system PSU belt loader

Vorteile

- Ab- und aufstapeln auf Transportwagen
- 6 sec. Palettenwechselzeit
- Bis 30 kg Palettengewicht
- Freiprogrammierbare Parameter
- Stapelwechsel ohne Taktunterbrechung möglich
- Extrem kompakte Bauart
- Feldbusschnittstelle

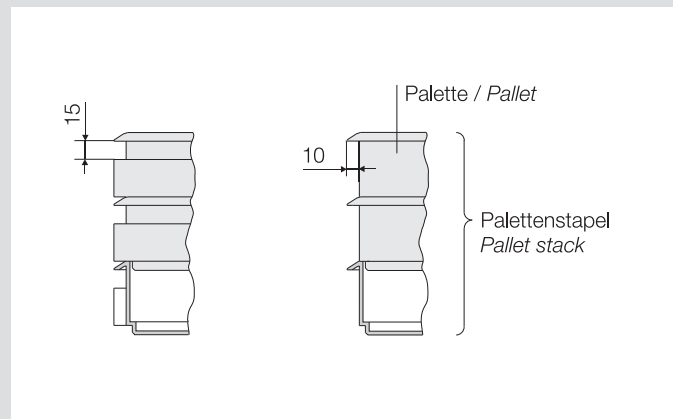
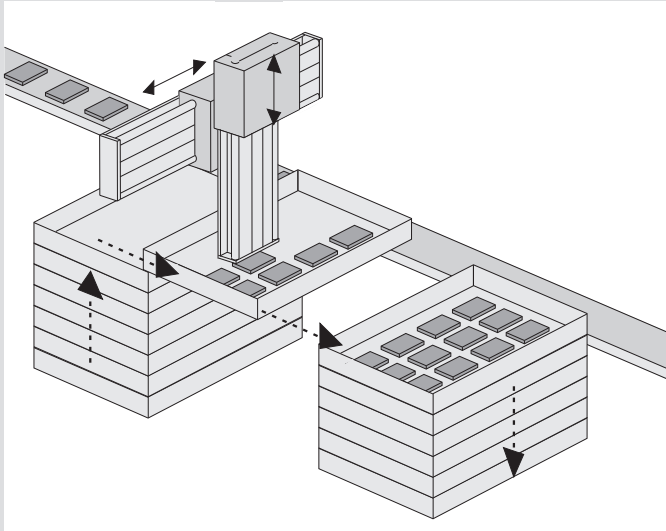
Advantages

- Stacking onto a transfer shuttle
- 6 second pallet changeover time
- Max. 30 kg pallet weight
- Fully programmable system
- Changeover of stacks without interruption to production
- Extremely compact construction
- Interface

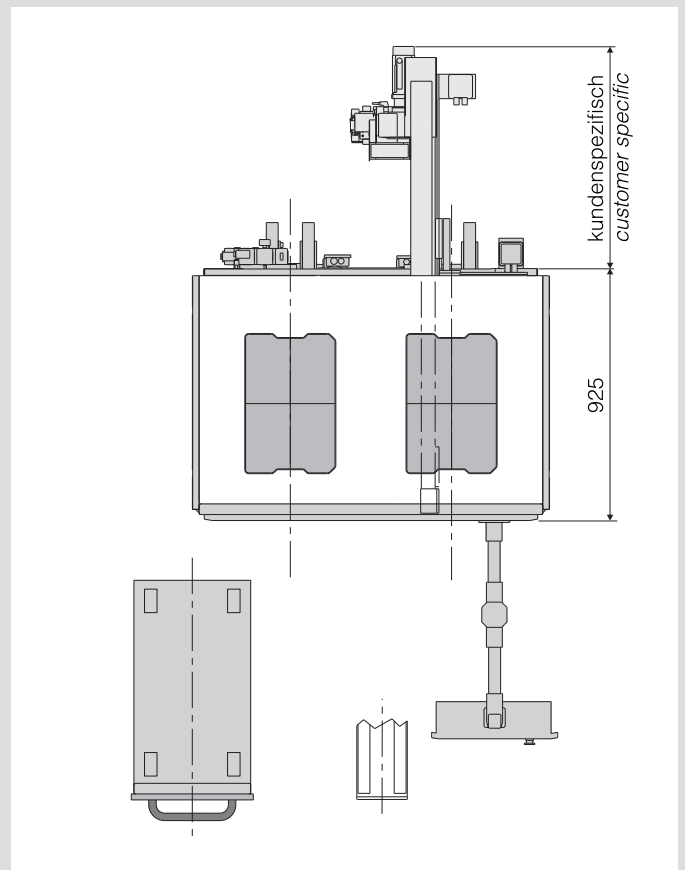
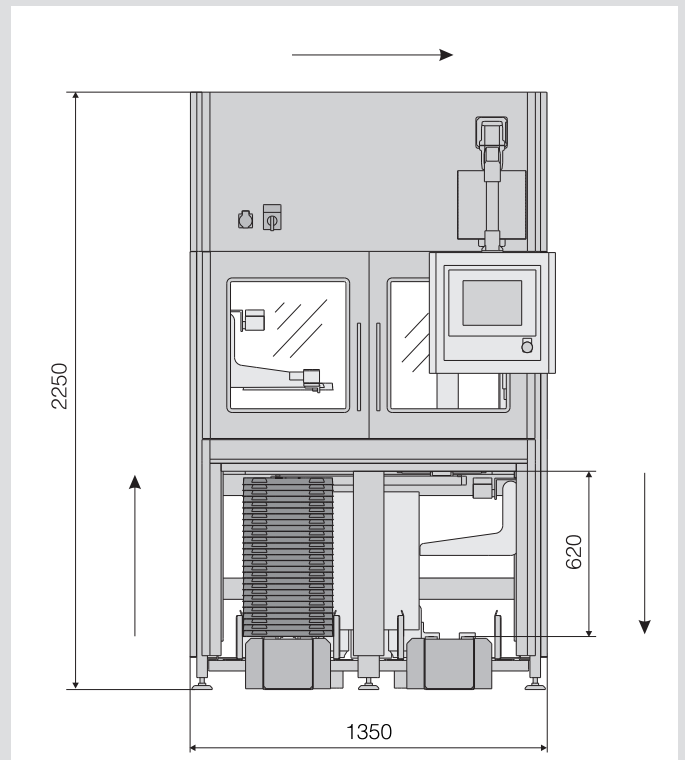


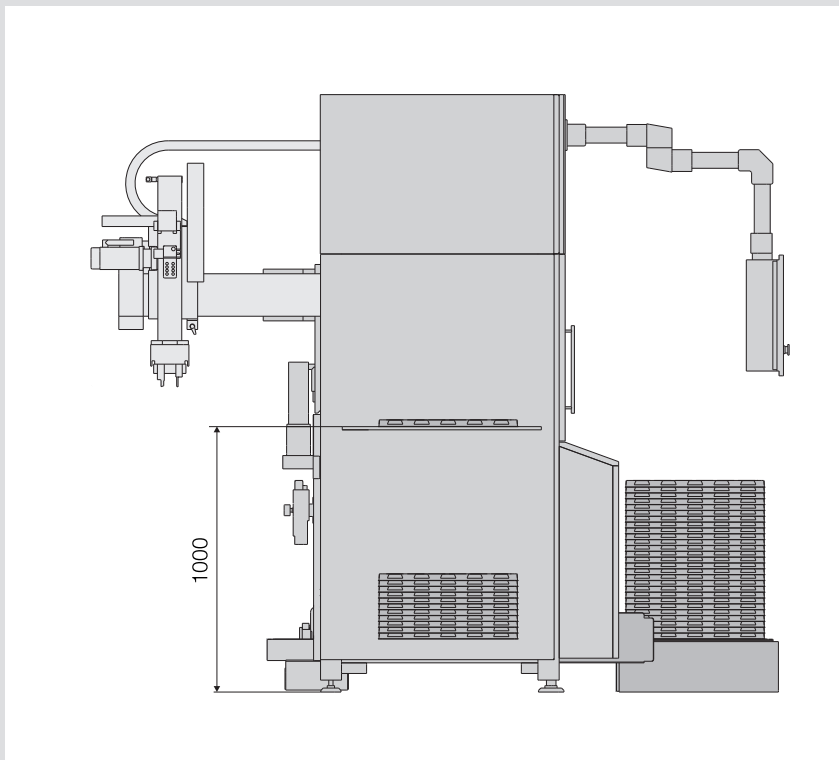
■ Standardaufbau PSU
Standard assembly PSU

■ Funktionsprinzip
Operation plan



■ Palettenkriterium
Pallet criterion





Technische Daten

Palettengröße min. (B x L x H)*	200 x 300 x 20 mm
Palettengröße max. (B x L x H)	400 x 600 x 150 mm
Palettengewicht max.	30 kg
Auflösung	0,05 mm
Wiederholgenauigkeit	± 0,05 mm
Stapelhöhe Wagenlader	700 mm
Stapelhöhe Bandlader	620
Palettenwechselzeit	5 Sekunden
Steuerung	PA-CONTROL
Motorsystem	Servo

*weitere Größen auf Anfrage

Technical data

<i>Pallet size min. (w x l x h)*</i>	<i>200 x 300 x 20 mm</i>
<i>Pallet size max. (w x l x h)</i>	<i>400 x 600 x 150 mm</i>
<i>Pallet weight max.</i>	<i>30 kg</i>
<i>Resolution</i>	<i>0,05 mm</i>
<i>Repeatability accuracy</i>	<i>± 0,05 mm</i>
<i>Stack height carriage feeding</i>	<i>700 mm</i>
<i>Stack height belt feeding</i>	<i>620 mm</i>
<i>Changing time pallets</i>	<i>5 seconds</i>
<i>Controller</i>	<i>PA-CONTROL</i>
<i>Motor system</i>	<i>Servo</i>

*Further dimensions on request

Palettiersystem PSM

Pallet System PSM



Durch seine sehr geringe Baubreite eignet sich dieses System hervorragend zum Anbau an Montagelinien, sowie an Scara Robotern.

This system has a very small width. Thereby the system is especially suitable for installation at assembly lines as well as at scara robots.

■
Produktionslinie
mit PSM Palettierer
*Production line with
Pallet system PSM*



■
Palettenzufuhr
Pallet feeding

Optionen

- Handlingeinheit zum Befüllen oder Entleeren der Paletten
- Transportband zum Befüllen und Entleeren der Palettenstapel

Vorteile

- Durch Hubwagen problemloses Handling schwerer Palettenstapel
- Geringe Baubreite
- Schneller Palettenwechsel
- Befüllen und Entnehmen von Stapeln jederzeit ohne Taktzeitunterbrechung möglich

Options

- *Handling system for filling and emptying pallets*
- *Conveyor belt for loading and unloading pallets stacks*

Advantages

- *Transfer shuttle for easy handling of heavy stacks*
- *The PSM requires minimum installation space*
- *Fast pallet changeover time*
- *Feeding and taking out of stacks without cycle time interruption possible*



■
Mehrachshandling für die Produktentnahme
Multiple axes handling for product removal



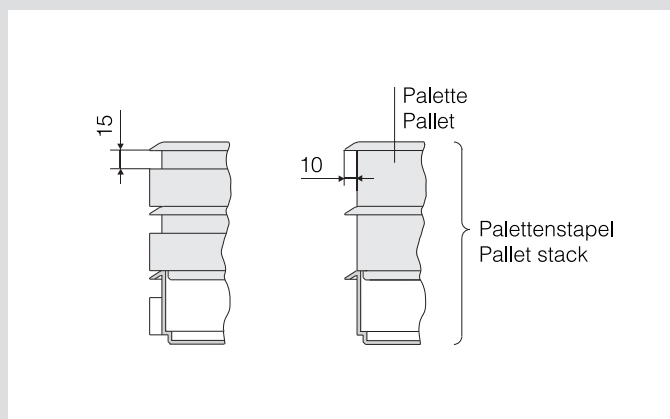
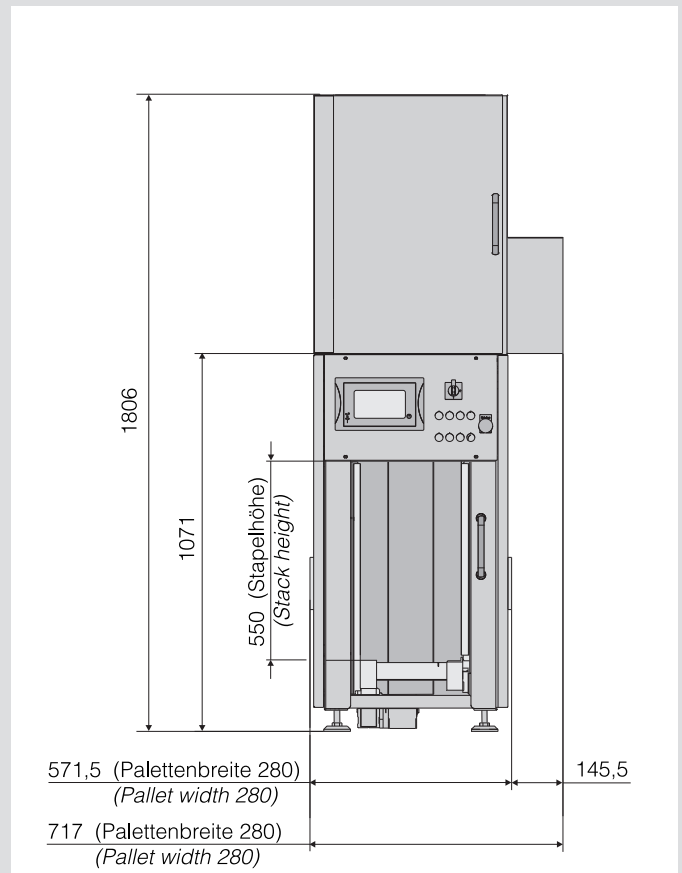
■
Greifereinheit
Gripper unit

Technische Daten

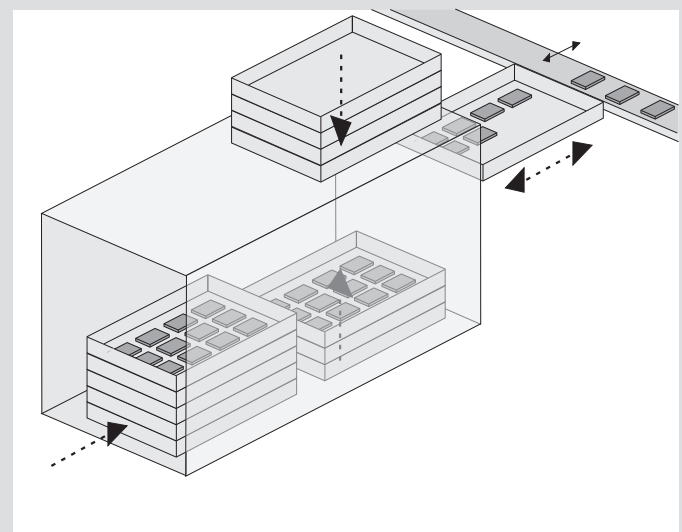
Palettengröße min. (B x L x H)	280 x 360 x 25 mm
Palettengröße max. (B x L x H)	400 x 600 x 80 mm
Auflösung	0,05 mm
Wiederholgenauigkeit	± 0,05 mm
Palettenstapelgewicht max.	100 kg
Stapelhöhe	550 mm
Palettenwechselzeit	4 Sekunden
Steuerung	PA-CONTROL
Motorsystem	Schrittmotor

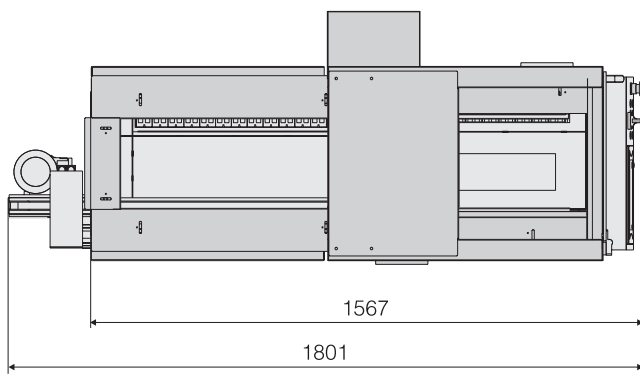
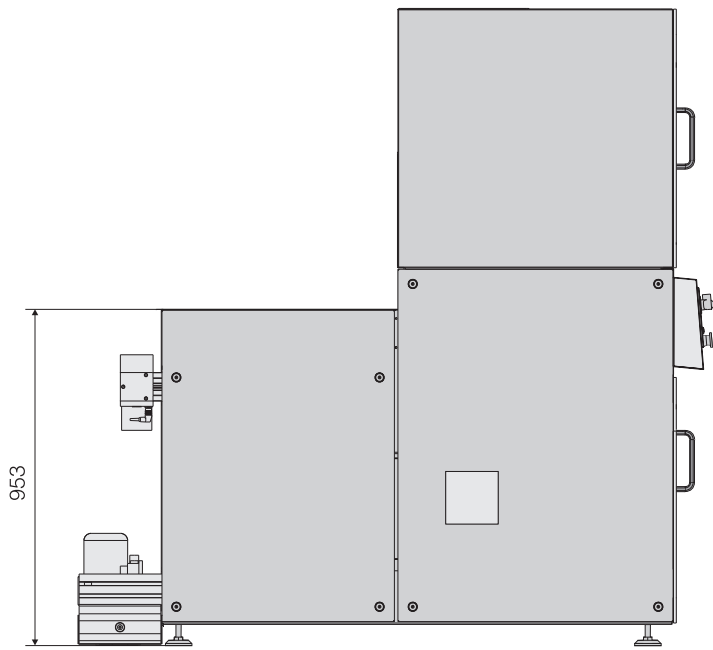
Technical data

Pallet size min. (w x l x h)	280 x 360 x 25 mm
Pallet size max. (w x l x h)	400 x 600 x 80 mm
Resolution	0,05 mm
Repeatability accuracy	± 0,05 mm
Pallet stack weight max.	100 kg
Stack height	550 mm
Pallet changing time	4 seconds
Control	PA-CONTROL
Motor system	Stepper motor



■ Palettenkriterium
Pallet criterion





Palettiersystem PSO NC

Pallet System PSO NC



Für Anwendungen, bei denen eine permanente Teileverfügbarkeit unumgänglich ist, ist diese Variante geeignet. Es benötigt keine Palettenwechselzeit.

This variant is suitable for applications, for which a permanent part availability is necessary. It doesn't need a pallet changeover time.

■ Palettierer PSO für den Einsatz in der Medizintechnik
Pallet system PSO designed for the medical technology

Optionen

- Handlingeinheit mit Einhausung
- Kundenspezifische Ausführung

Vorteile

- Kundenspezifische Palettenmaße möglich
- Freiprogrammierbare Parameter (NC-gesteuert)
- Durch flächige Palettenauflage größtmögliche Palettenschonung
- Hohe Positioniergenauigkeit
- Entnahme oder Befüllung der Palettenstapel jederzeit möglich
- Palettenwechselzeit = 0



■ Palettierer PSO NC
Pallet System PSO NC



■ Produkthandling mit Mehrfachgreifer
Product handling with multiple gripper



■ Mehrfachgreifer
Multiple gripper

Options

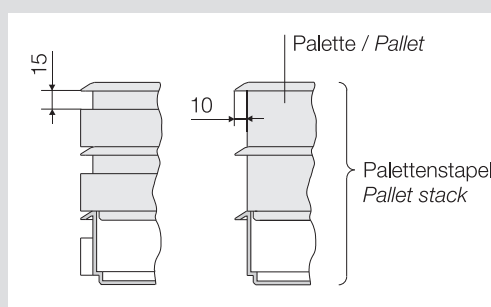
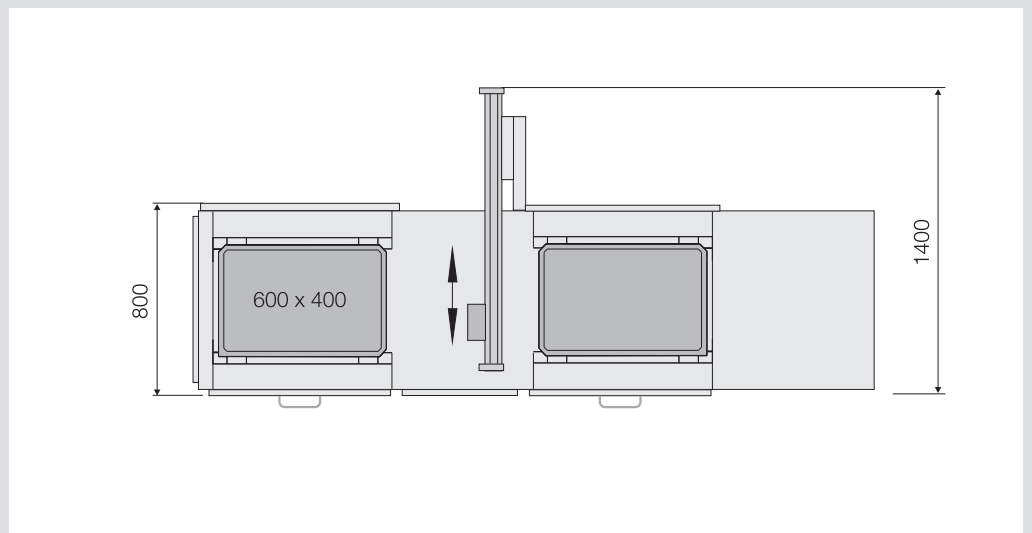
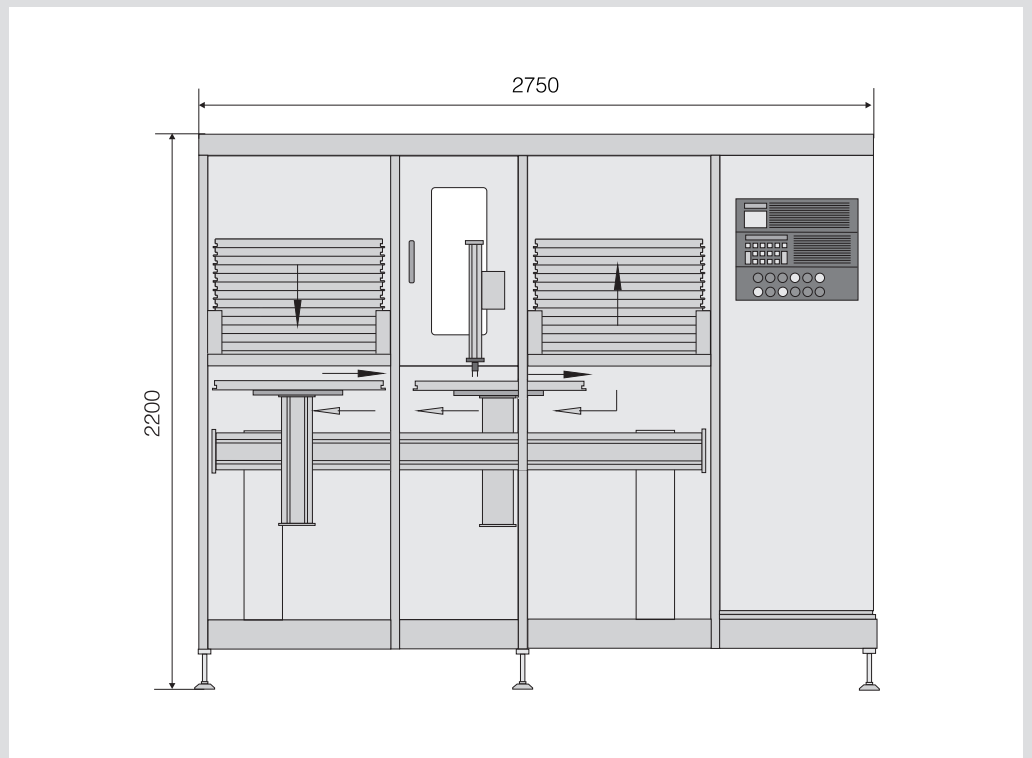
- Handling unit with cover
- Customised solution

Advantages

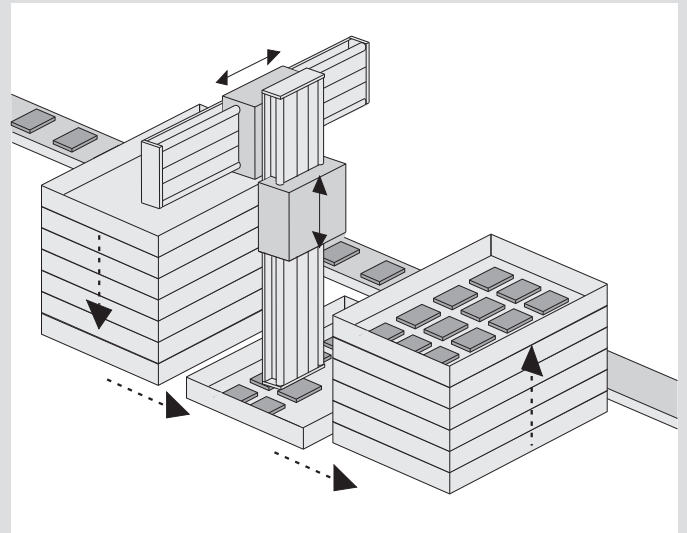
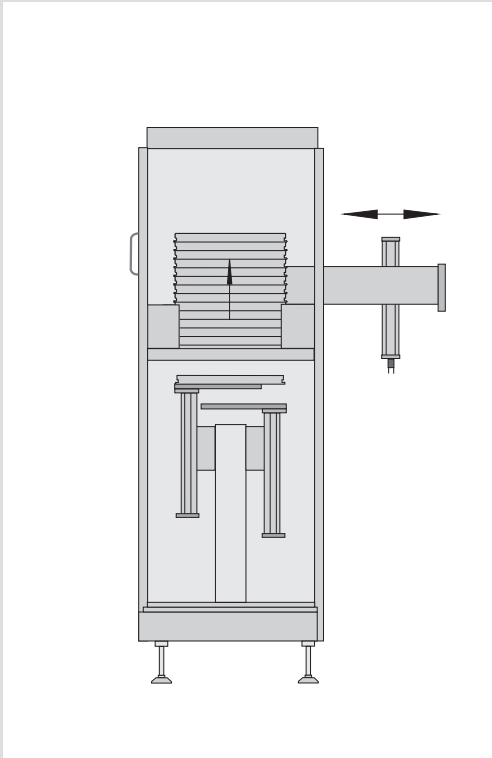
- Customised pallets can be accommodated
- Free programmable parameter (NC-controlled)
- Lightweight flexible pallets are fully supported
- High positioning accuracy
- Loading and unloading the pallet stacks at any time during operation



■ Palettenhandling
Pallet handling



■
Palettenkriterium
Pallet criterion



■ Funktionsprinzip
Operation plan

Technische Daten

Palettengröße min. (B x L x H)*	200 x 300 x 25 mm
Palettengröße max. (B x L x H)*	400 x 600 x 80 mm
Stapelgewicht max.	80 kg
Auflösung	0,05 mm
Wiederholgenauigkeit	± 0,1 mm
Palettenwechselzeit	0 Sekunden
Steuerung	PA-CONTROL
Motorsystem	Servo

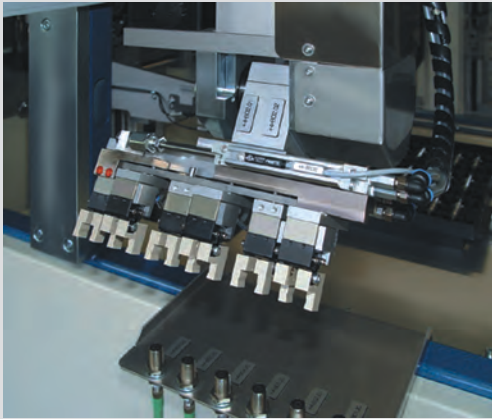
*weitere Größen auf Anfrage

Technical data

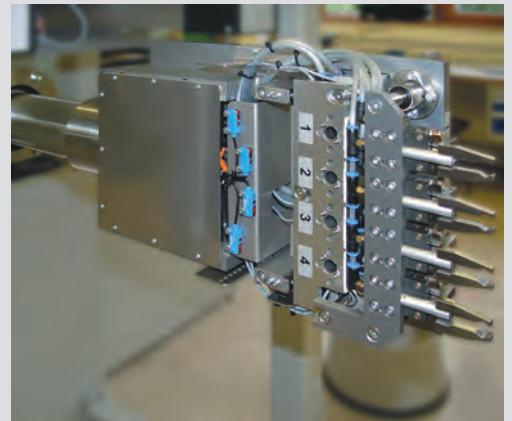
Pallet size min. (w x l x h)*	200 x 300 x 25 mm
Pallet size max. (b x l x h)*	400 x 600 x 80 mm
Stack weight max.	80 kg
Resolution	0,05 mm
Repeatability accuracy	± 0,1 mm
Changing time pallets	0 seconds
Controller	PA-CONTROL
Motor system	Servo

*Further dimensions on request

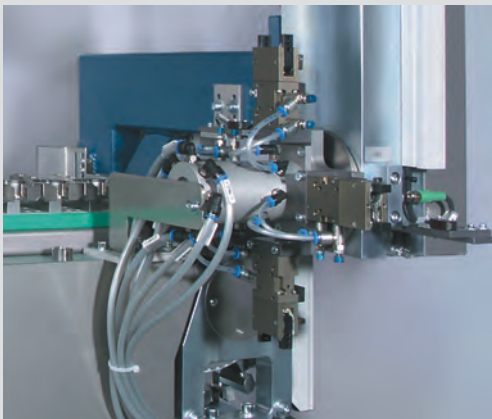
Zubehör Accessories



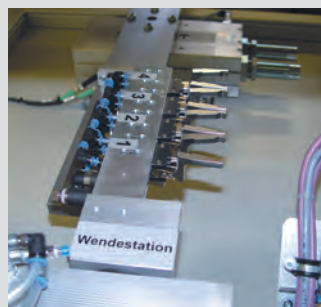
■ Greifer beim Schwenken
Gripper at z-rotation



■ Spritzgießentnahmehandling
Injection molding handling unit



■ Mehrfach Wendekopf
Multiple reversing head



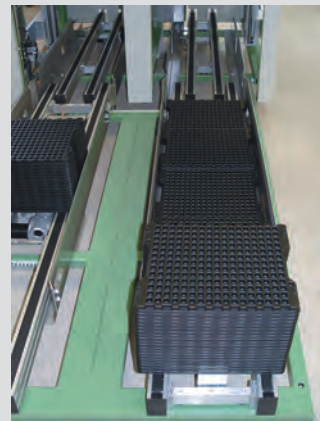
■ Wendeeinheit
Reverse unit



■ 6-fach Greifer mit Schwenk-und
Ratserausgleichsfunktion
*6 fold gripper with swivel and grid
compensation function*



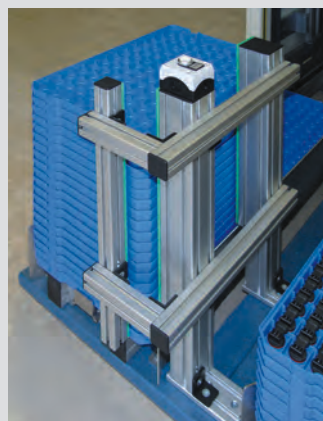
■ Palettierer PSU mit Doppelhandling
Palet system PSU with twin handling



■ Palettenbahnhof
Pallet station



■ Revolvergreifer
Revolver gripper



■ Manuelle Palettenausrichthilfe
Manual pallet alignment unit

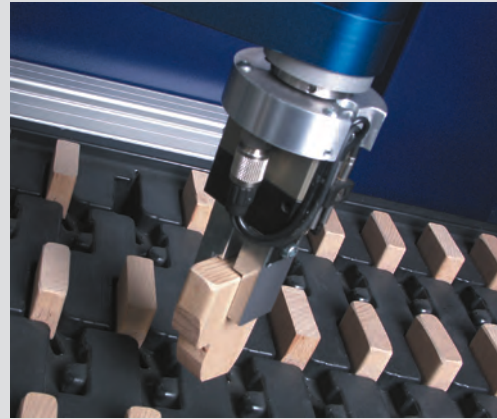


■ Palettenwagen mit Stapelführungen
Pallet carriage with stack guiding

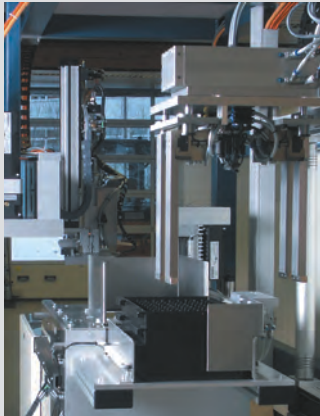
Applikationen *Applications*



■
Produkthandling
Product handling



■
Greifer mit Dreheinheit
Gripper with rotary unit



■
Palettierer PSM in einer Montagelinie
Pallet system PSM in an assembly line



■
Arbeitsfeld PSU
Working area PSU



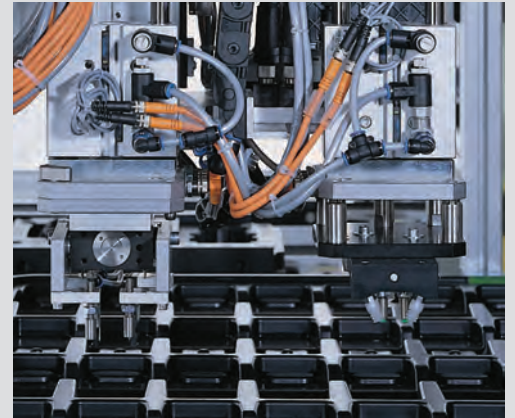
■
9-fach Greifer
9 fold gripper



■
5-fach greifer mit Rasterausgleich
5 fold gripper with grid compensation



■
Palettenstapel
Pallet stack



■
Differenzhub zur Einzelentnahme
Difference stroke for destacking row by row



■
Paletteneinzug PSM
Pallet feeder PSM



IEF Werner GmbH

Wendelhofstraße 6

D - 78120 Furtwangen

Telefon +49-7723/925-0

Telefax +49-7723/925-100

info@ief-werner.de

www.ief-werner.de

© IEF Werner GmbH/d.e.06.08.730589/4.Mü
Änderungen, die dem technischen Fortschritt
dienen, behalten wir uns vor.